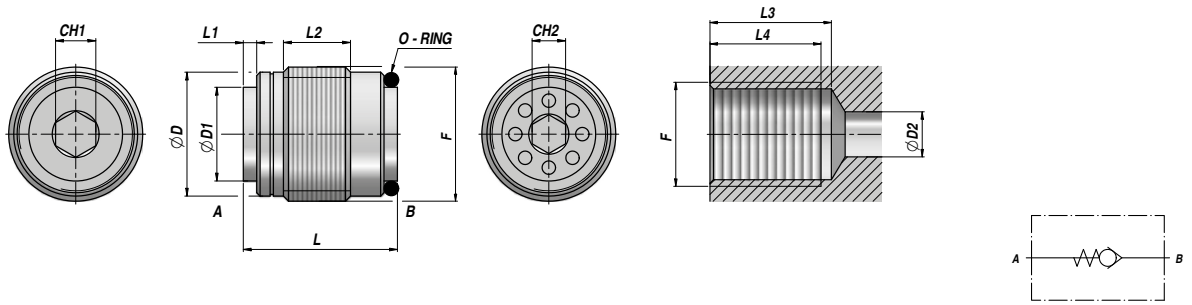


VUI

VALVOLA UNIDIREZIONALE (TENUTA A SFERA)  
CHECK VALVE (BALL TYPE)



Codice Code	F BSP	Q MAX l/min	P MAX bar	Tipo Type	L	L1	L2	ØD	ØD1	CH1	CH2	L3	L4	ØD2	kg x 100
VCG301.100000	1/4"	18	350	VUI 010	17.0	1.0	6.0	11.3	9.2	3	3	28	25	8	1,00
VCG301.200000	3/8"	25	350	VUI 020	18.5	1.8	7.5	14.8	11.0	4	3	30	27	9	2,00
VCG301.300000	1/2"	50	350	VUI 030	23.0	1.8	9.5	18.5	14.0	6	5	36	32	12	4,00
VCG301.400000	3/4"	78	350	VUI 040	28.5	2.7	14.5	24.0	19.0	8	8	42	37	17	7,00

Pressione di apertura - Opening pressure : bar 0.5

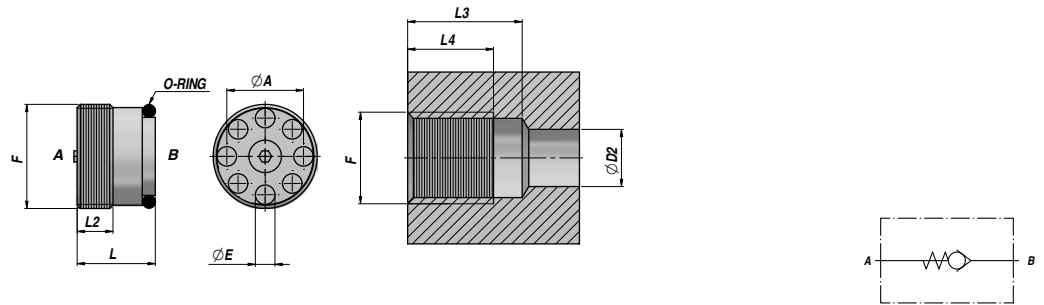
MATERIALE CORPO : ACCIAIO  
BODY MATERIAL : STEEL

CARTUCCIA  
CARTRIDGE

VRR

NEW!

VALVOLA UNIDIREZIONALE (TENUTA A CONO)  
CHECK VALVE (POPPET TYPE)



Codice Code	F BSP	Q MAX l/min	P MAX bar	Tipo Type	L	L2	ØA	ØE	L3	L4	ØD2	O-ring	kg x 100
VCG302.010000	1/4"	20	350	VRR 010	8.8	4.2	8.8	2.2	23.5	21.0	7	8x1	1,00
VCG302.020000	3/8"	50	350	VRR 020	12.0	7.0	10.8	3.0	26.5	24.0	9	11x1.5	2,00
VCG302.030000	1/2"	80	350	VRR 030	14.8	8.0	13.8	3.5	31.0	27.5	12	14x1.78	3,00

Pressione di apertura - Opening pressure : bar 0.5

MATERIALE CORPO : ACCIAIO  
BODY MATERIAL : STEEL

CARTUCCIA  
CARTRIDGE