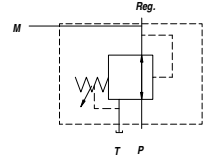
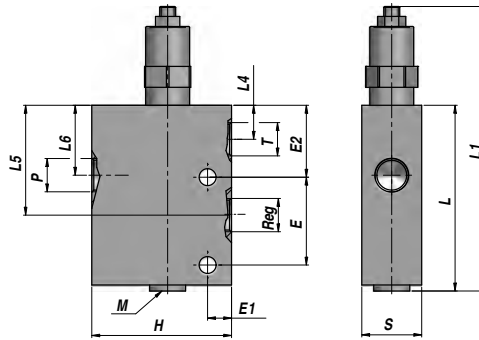
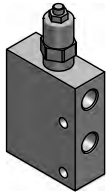


VRP

VALVOLA RIDUTTRICE DI PRESSIONE
PRESSURE REDUCING VALVE



Codice Code	P-T-Reg BSP	M BSP	Q MAX l/min	P MAX bar	Tipo Type	L	L1	L4	L5	L6	E	E1	E2	H	S	kg
V1190.0704165	3/8"	1/4"	30	350	VRP 3/8"-B	90	168	17	55	35	44	12	36	70	30	1,53
V1190.0706165	1/2"	1/4"	30	350	VRP 1/2"-B	90	168	17	55	35	44	12	36	70	30	1,47

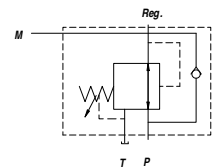
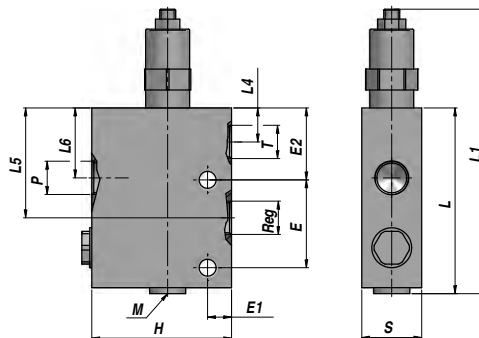
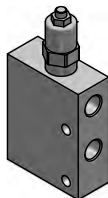
MOLLA - SPRING : A= 10:60 bar - B= 35:180 bar (Standard)

MATERIALE CORPO : ACCIAIO
BODY MATERIAL : STEEL

MONTAGGIO IN LINEA
LINE MOUNTING

VRPRL

VALVOLA RIDUTTRICE DI PRESSIONE CON RITORNO LIBERO
PRESSURE REDUCING VALVE WITH CHECK VALVE



Codice Code	P-T-Reg BSP	M BSP	Q MAX l/min	P MAX bar	Tipo Type	L	L1	L4	L5	L6	E	E1	E2	H	S	kg
V1190.0705165	3/8"	1/4"	30	350	VRPRL 3/8"-B	90	168	17	55	35	44	12	36	70	30	1,53
V1190.0707165	1/2"	1/4"	30	350	VRPRL 1/2"-B	90	168	17	55	35	44	12	36	70	30	1,47

MOLLA - SPRING : A= 10:60 bar - B= 35:180 bar (Standard)

MATERIALE CORPO : ACCIAIO
BODY MATERIAL : STEEL

MONTAGGIO IN LINEA
LINE MOUNTING