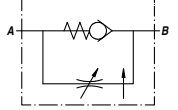
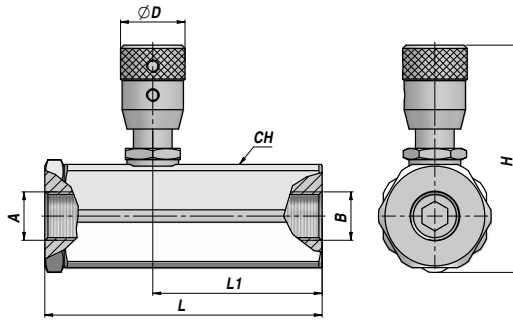
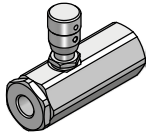


VRFU 90-C

REGOLATORE DI FLUSSO COMPENSATO (TENUTA A CONO)
COMPENSATED FLOW CONTROL VALVE (POPPET TYPE)



Codice Code	A BSP	B BSP	Q MAX l/min A>B	Q MAX l/min B>A	P MAX bar	Tipo Type	L	L1	ØD	CH	H	kg
VSG523.1C0000	1/4"	1/4"	17	25	300	VRFU90-C 010	87	52.5	20	32	68	0,52
VSG523.2C0000	3/8"	3/8"	17	30	300	VRFU90-C 020	87	52.5	20	32	68	0,50
VSG523.3C0000	1/2"	1/2"	28	35	250	VRFU90-C 030	107	61.0	20	36	71	0,69

MATERIALE CORPO : ACCIAIO
BODY MATERIAL : STEEL

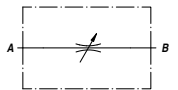
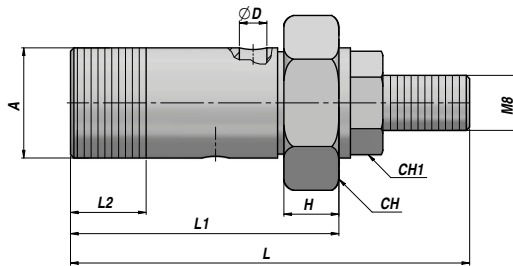
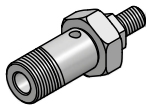
MONTAGGIO IN LINEA
LINE MOUNTING

UNIDIREZIONALE
UNIDIRECTIONAL

VS

NEW!

VITE STROZZATRICE
THROTTLE SCREW



Codice Code	A BSP	Q MAX l/min	P MAX bar	Tipo Type	L max	L1	L2	H	ØD	CH	CH1	kg x 100
V2890.1351	1/4"	-	350	VS 1/4"	53	36	15	7	2.5	19	13	5,00
V2890.1361	3/8"	-	350	VS 3/8"	58	39	15	8	3.0	22	13	8,00
V2890.1371	1/2"	-	350	VS 1/2"	62	46	16	8	4.0	27	13	14,00

REGOLAZIONE - SETTING: Vite - Screw

MATERIALE CORPO : ACCIAIO
BODY MATERIAL : STEEL

MONTAGGIO SU CILINDRO
CYLINDER MOUNTING