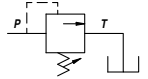
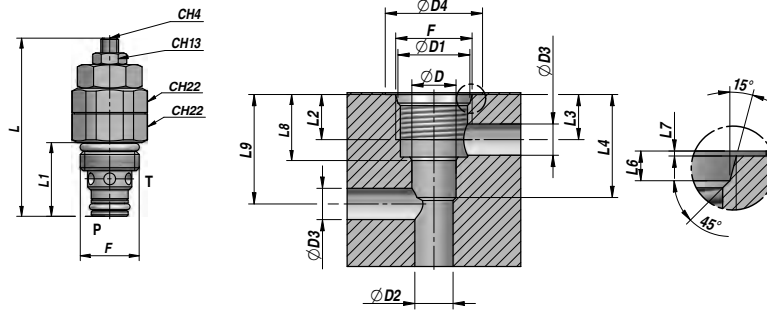


VMDC 20

VALVOLA LIMITATRICE DI PRESSIONE A CARTUCCIA
RELIEF VALVE - CARTRIDGE TYPE



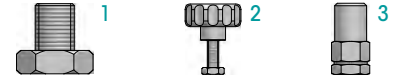
Codice Code	F	Q MAX l/min	P MAX bar	Tipo Type	L	L1	ØD (H7)	ØD4	ØD3	L2	L8	L9	L3	L4	ØD2 max	ØD1	L6	L7	kg
VCS001.020B10	3/4-16UNF	20	400	VMDC 20-B1	73.5	27.5	12.7	28	9	15	20.6	32	13	31	11	20.7	2.7	0.5	0,12

MOLLA - SPRING : A= 5:60 bar - B= 50:240 bar (Standard) - C= 90:350 bar - D= 20:130 bar

1= Vite - Screw (Standard)

REGOLAZIONE - SETTING : 2= Volantino - Knob

3= Vite + cappello - Screw + protection cup

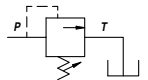
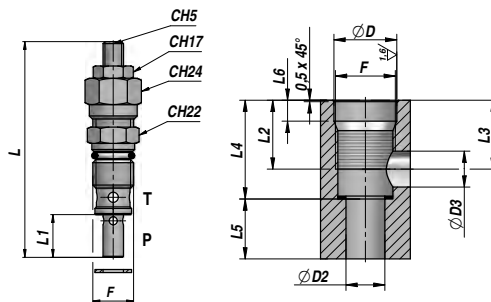
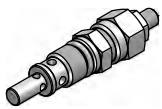


MATERIALE CORPO : ACCIAIO
BODY MATERIAL : STEEL

CARTUCCIA
CARTRIDGE

VMDC 35

VALVOLA LIMITATRICE DI PRESSIONE A CARTUCCIA
RELIEF VALVE - CARTRIDGE TYPE



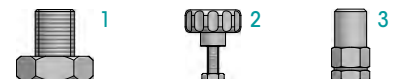
Codice Code	F	Q MAX l/min	P MAX bar	Tipo Type	L max	L1	ØD (H7)	ØD3	L2	L3 max	L4 ±0,1	L5 min	ØD2 max	L6	kg
VCM001.035B10	M20x1.5	35	400	VMDC 35-B1	100	21	21	12	23	23	33	20	13	7	0,16

MOLLA - SPRING : A= 5:50 bar - B= 40:210 bar (Standard) - C= 100:350 bar

1= Vite - Screw (Standard)

REGOLAZIONE - SETTING : 2= Volantino - Knob

3= Vite + cappello - Screw + protection cup



MATERIALE CORPO : ACCIAIO
BODY MATERIAL : STEEL

CARTUCCIA
CARTRIDGE