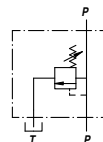
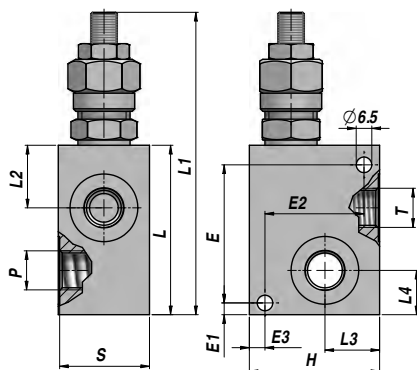
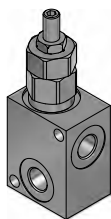


VMDL 20

VALVOLA LIMITATRICE DI PRESSIONE
RELIEF VALVE



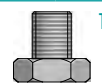
Codice Code	P BSP	T BSP	Q MAX l/min	P MAX bar	Tipo Type	L	L1 max	L2	L3	L4	E	E1	E2	E3	H	S	kg
VAG003.0210B1	1/4"	1/4"	20	210	VMDL A20-010-B1	45	89	17	20	13	42	5	30	5	40	30	0,24
VAG003.0220B1	3/8"	3/8"	20	210	VMDL A20-020-B1	45	89	17	20	13	42	5	30	5	40	30	0,24

MOLLA - SPRING : A= 5:60 bar - B= 50:240 bar (Standard) - C= 90:350 bar - D= 20:130 bar

1= Vite - Screw (Standard)

REGOLAZIONE - SETTING : 2= Volantino - Knob

3= Vite + cappello - Screw + protection cup



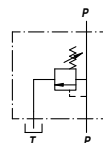
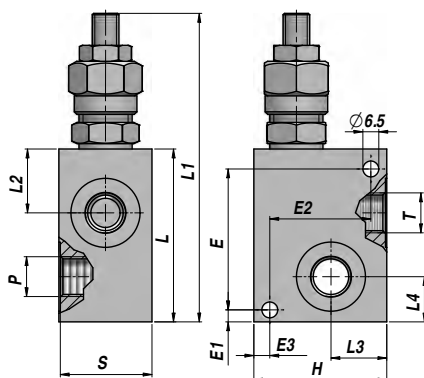
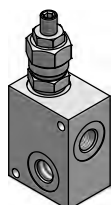
A RICHIESTA - ON REQUEST: ACCIAIO - STEEL (VMDL-S - 350 bar)

MATERIALE CORPO : ALLUMINIO
BODY MATERIAL : ALUMINIUM

MONTAGGIO IN LINEA
LINE MOUNTING

VMD 35

VALVOLA LIMITATRICE DI PRESSIONE
RELIEF VALVE



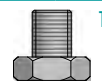
Codice Code	P BSP	T BSP	Q MAX l/min	P MAX bar	Tipo Type	L	L1 max	L2	L3	L4	E	E1	E2	E3	H	S	kg
VAG002.0320B1	3/8"	3/8"	35	210	VMD A35-020-B1	65	129	24	20	17	53	5	34	6	50	35	0,40
VAG002.0330B1	1/2"	1/2"	35	210	VMD A35-030-B1	65	129	24	20	17	53	5	34	6	50	35	0,39

MOLLA - SPRING : A= 5:50 bar - B= 40:210 bar (Standard) - C= 100:350 bar

1= Vite - Screw (Standard)

REGOLAZIONE - SETTING : 2= Volantino - Knob

3= Vite + cappello - Screw + protection cup



A RICHIESTA - ON REQUEST: ACCIAIO - STEEL (VMD-S - 350 bar)

MATERIALE CORPO : ALLUMINIO
BODY MATERIAL : ALUMINIUM

MONTAGGIO IN LINEA
LINE MOUNTING