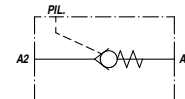
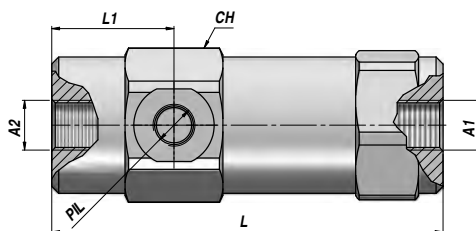


VALVOLE DI BLOCCO PILOTATE - PILOT OPERATED CHECK VALVES

VBPS

SEMPLICE EFFETTO
SINGLE ACTING

VALVOLA DI BLOCCO PILOTATA (TENUTA A CONO)
PILOT OPERATED CHECK VALVE (POPPET TYPE)



Codice Code	A1 - A2 BSP	PIL BSP	Q MAX l/min	P MAX bar	PILOT RATIO	Tipo Type	L	L1	CH	kg
VSG341.109500	1/4"	1/4"	25	350	1:9.5	VBPS 010	103.0	32.5	36	0,69
VSG341.206000	3/8"	1/4"	40	350	1:6	VBPS 020	111.0	35.0	40	0,93
VSG341.304300	1/2"	1/4"	60	350	1:4.3	VBPS 030	122.0	38.0	42	1,08
VSG341.404000	3/4"	1/4"	90	300	1:4.4	VBPS 040	145.5	44.5	55	2,32
VSG341.503500	1"	1/4"	130	260	1:3.5	VBPS 050	164.0	44.5	55	2,36

Pressione di apertura - Opening pressure : bar 1 (standard) - 4 - 8

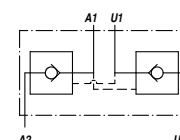
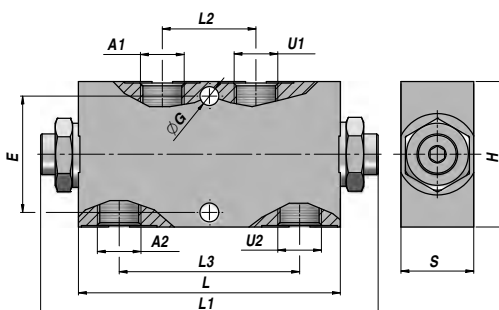
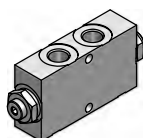
MATERIALE CORPO : ACCIAIO
BODY MATERIAL : STEEL

MONTAGGIO IN LINEA
LINE MOUNTING

VPDE

DOPPIO EFFETTO
DOUBLE ACTING

VALVOLA DI BLOCCO PILOTATA (TENUTA A CONO)
PILOT OPERATED CHECK VALVE (POPPET TYPE)



Codice Code	A1 - U1 BSP	A2 - U2 BSP	Q MAX l/min	P MAX bar	PILOT RATIO	Tipo Type	L	L1	L2	L3	ØG	E	H	S	kg
VSG352.104004 **	1/4"	1/4"	20	350	1:4	VPDE 010	90	113	32	62	6.5	40	50	25	0,79
VSG352.154004 **	3/8"	3/8"	20	350	1:4	VPDE 015	90	113	32	62	6.5	40	50	25	0,76
VAG352.207004 *	3/8"	3/8"	35	350	1:7	VPDE 020	96	113	32	62	6.5	40	60	35	0,62
VAG352.305004 *	1/2"	1/2"	50	300	1:5.2	VPDE 030	117	139	43	84	10.1	40	70	40	1,00

Pressione di apertura - Opening pressure : bar 0.5 - 4 (standard) - 8

** Tenuta a sfera - Ball type

MATERIALE CORPO : ACCIAIO /* = ALLUMINIO
BODY MATERIAL : STEEL /* = ALUMINIUM

MONTAGGIO IN LINEA
LINE MOUNTING