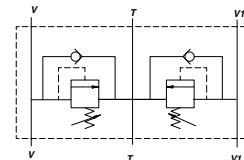
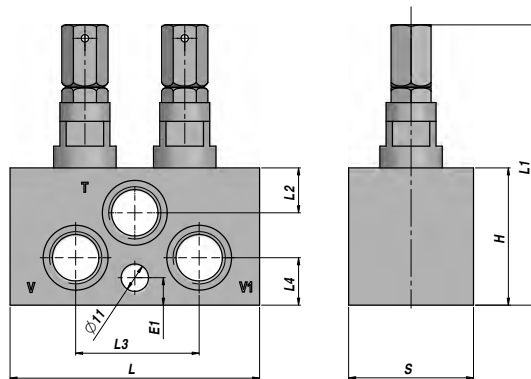
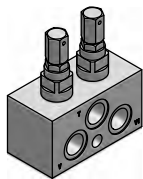


VMDA-CSV

VALVOLA ANTIURTO DOPPIA (DIFFERENZIALE) + ANTICAVITAZIONE
DUAL CROSS RELIEF VALVE (DIFFERENTIAL TYPE) + ANTICAVITATION



Codice Code	V-V1 BSP	T BSP	Q MAX l/min	P MAX bar	Tipo Type	L	L1 max	L2	L3	L4	E1	H	S	kg
VAG020.0320D3	3/8"	3/8"	45	350	VMDA-CSV-020-D3	100	118	37	64	19	10	55	50	1,85
VAG020.0330D3	1/2"	1/2"	70	350	VMDA-CSV-030-D3	100	118	37	64	19	10	55	50	1,85

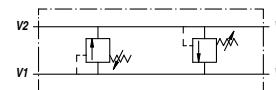
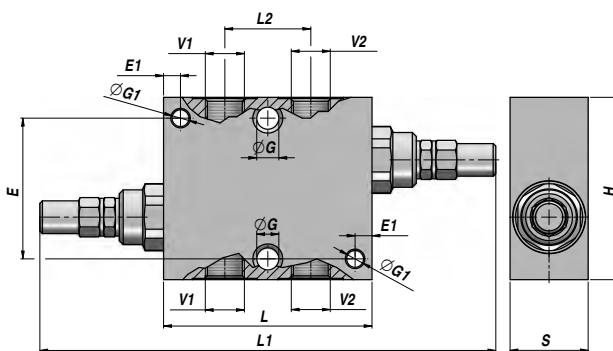
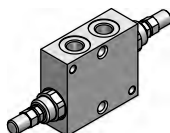
MOLLA - SPRING : C= 95:125 bar - D= 125:160 bar (Standard)

MATERIALE CORPO : ACCIAIO
BODY MATERIAL : STEEL

MONTAGGIO IN LINEA
LINE MOUNTING

VAU/DE

VALVOLA ANTIURTO DOPPIA
DUAL CROSS-OVER RELIEF VALVE



Codice Code	V1 BSP	V2 BSP	Q MAX l/min	P MAX bar	Tipo Type	L	L1	L2	ØG	E	ØG1	E1	H	S	kg
V0590.0438	1/4"	1/4"	30	300	VAU/DE 1/4" C	60	156	26	-	54	6.5	6.5	70	30	0,99
V0590.0440	3/8"	3/8"	45	300	VAU/DE 3/8" C	80	176	33	8.5	54	-	-	70	30	1,21
V0590.0450	1/2"	1/2"	70	300	VAU/DE 1/2" C	80	200	38	8.5	54	-	-	70	30	1,15
V0590.0460	3/4"	3/4"	110	300	VAU/DE 3/4" C	95	215	44	8.5	54	-	-	80	35	1,68

MOLLA - SPRING : A= 10:50 bar - B= 20:100 bar - C= 10:180 bar (Standard) - D= 50:250 bar - E= 80:300 bar

MATERIALE CORPO : ACCIAIO
BODY MATERIAL : STEEL

MONTAGGIO IN LINEA
LINE MOUNTING