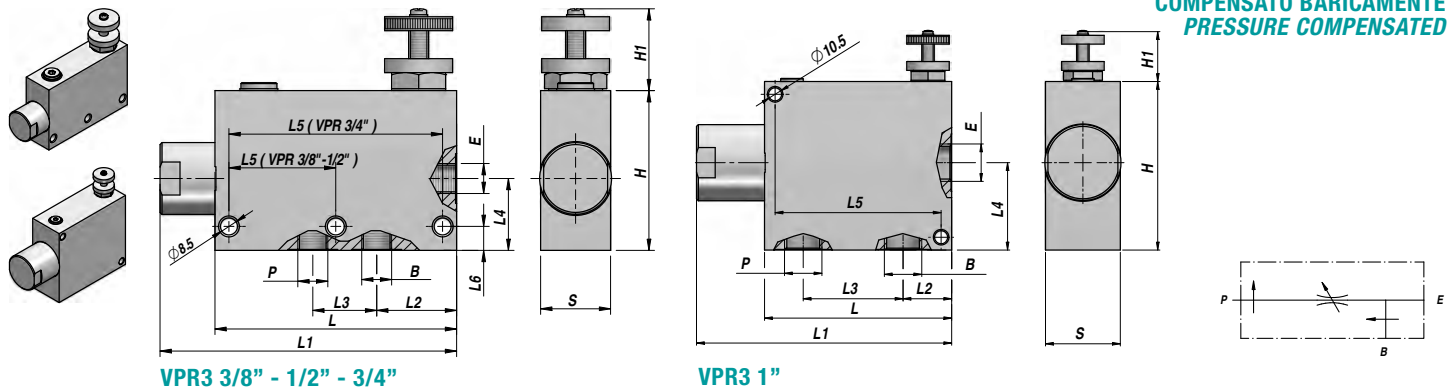


**VPR 3**

REGOLATORE DI FLUSSO PRIORITARIO  
*PRIORITY FLOW CONTROL*

COMPENSATO BARICAMENTE  
*PRESSURE COMPENSATED*



REGOLABILE - *ADJUSTABLE*  
ECCEDENZA IN PRESSIONE - *EXCEEDING FLOW TO PRESSURE*

Codice <i>Code</i>	E - P - B BSP	Q MAX l/min In (E)/Reg (P)	P MAX bar	Tipo <i>Type</i>	L	L1	L2	L3	L4	L5	L6	H1	H	S	kg
V3490.1060	3/8"	60/ 50	350	VPR 3 3/8"	121	147	40	32	36	55	12	35	80	35	2,53
V3490.1070	1/2"	80/ 60	350	VPR 3 1/2"	121	147	37	36	36	55	12	35	80	35	2,47
V3490.1080	3/4"	120/100	350	VPR 3 3/4"	155	187	50	44	37	115	10	35	90	50	4,95
V3490.1090	1"	200/170	350	VPR 3 1"	155	187	46	58	47	115	12	35	100	50	5,27

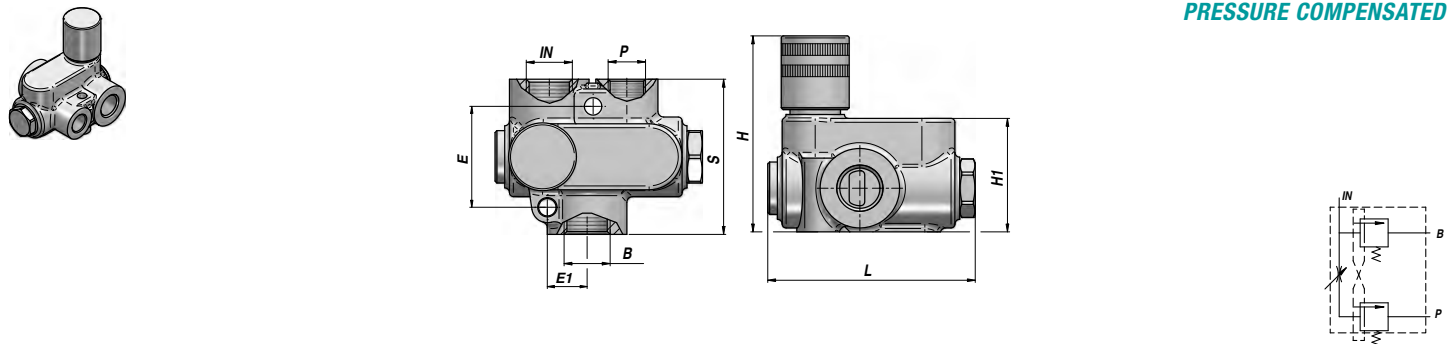
MATERIALE CORPO : ACCIAIO  
*BODY MATERIAL : STEEL*

MONTAGGIO IN LINEA  
*LINE MOUNTING*

**RFP .. G**

REGOLATORE DI FLUSSO PRIORITARIO  
*PRIORITY FLOW CONTROL*

COMPENSATO BARICAMENTE  
*PRESSURE COMPENSATED*



REGOLABILE - *ADJUSTABLE*  
ECCEDENZA IN PRESSIONE - *EXCEEDING FLOW TO PRESSURE*

Codice <i>Code</i>	IN - B BSP	P BSP	Q MAX l/min IN	Q MAX l/min P	P MAX bar	Tipo <i>Type</i>	L	E	E1	H1	H	S	kg
V6215.0320	1/2"	3/8"	40	40	250	RFP 40 G	92	46	22.5	54	98	65	1,27
V6215.0322	3/4"	1/2"	80	80	250	RFP 70 G	110	52	24.5	59	103	80	1,77

MATERIALE CORPO : GHISA  
*BODY MATERIAL : CAST IRON*

MONTAGGIO IN LINEA  
*LINE MOUNTING*