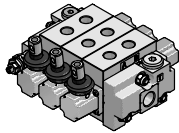


QS 30

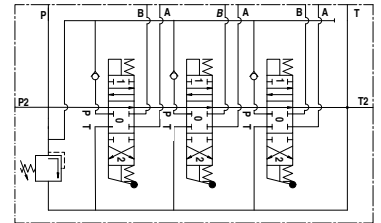
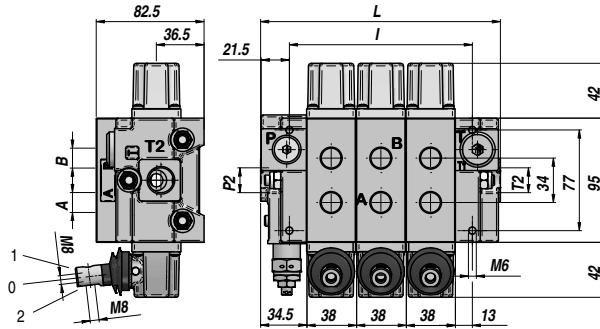
Qn
40 l/min

Q max
50 l/min

DISTRIBUTORE COMPONENTE SECTIONAL VALVE



**LEVA DA ORDINARE SEPARATAMENTE
LEVER TO BE ORDERED SEPARATELY**
Code : DQ060002286299



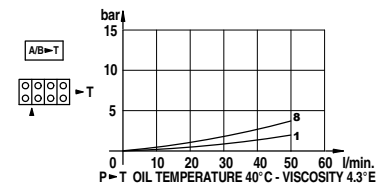
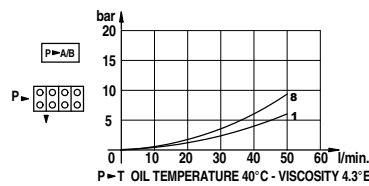
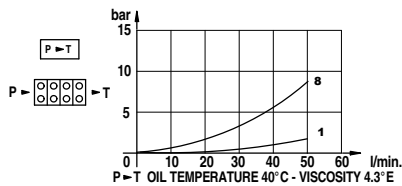
Codice Code	Tipo Type	N° sezioni Sections No.	Filetti - Threads					P MAX bar	P MAX U bar	P MAX S bar	L	I	kg
			A-B BSP	P BSP	T BSP	P2 BSP	T2 BSP						
DQS31SGN10S000	QS30/1-7SN/1x03.A1.M1/3D-S	1						375	375		107	64	4,20
DQS32SGN10S000	QS30/2-7SN/2x03.A1.M1/3D-S	2						375	375		145	102	6,20
DQS33SGN10S000	QS30/3-7SN/3x03.A1.M1/3D-S	3						375	375		183	140	8,10
DQS34SGN10S000	QS30/4-7SN/4x03.A1.M1/3D-S	4						350	350	25	221	178	10,10
DQS35SGN10S000	QS30/5-7SN/5x03.A1.M1/3D-S	5	3/8"	3/8"	1/2"	3/8"	1/2"	350	350		259	216	12,00
DQS36SGN10S000	QS30/6-7SN/6x03.A1.M1/3D-S	6						350	350		297	254	14,00
DQS37SGN10S000	QS30/7-7SN/7x03.A1.M1/3D-S	7						325	325		335	292	15,90
DQS38SGN10S000	QS30/8-7SN/8x03.A1.M1/3D-S	8						325	325		373	330	17,90

P MAX U = Pressione Max. sugli utilizzi - Max. pressure on ports

P MAX S = Pressione Max. allo scarico - Max. pressure in tank-line

Valvola Max. Pressione - Relief Valve : B=10:80bar - N=81:200bar (Standard) - R=201:380bar

I CODICI SONO RIFERITI AI MODELLI: DOPPIO EFFETTO - 3 POSIZIONI - RITORNO A MOLLA - A/B CHIUSI - FILETTI BSP - PREDISPOSTO PER CARRY-OVER
THESE CODES REFER TO: DOUBLE ACTING TYPE - 3 POSITIONS - SPRING RETURN - A/B PORTS CLOSED - BSP THREADS - MACHINED FOR CARRY-OVER



CURSORE SPOOL TYPE	Diagram
01 S.E. P > A	
02 S.E. P > B	
03 D.E. A/B & T	
06 D.E. P/T/A/B & T	
11 D.E. A/B > T	
16 D.E. A/B & T	 con - with: A1Z1-R8
26 D.E. A/B & T	 con - with: R10-Z1

POSIZIONATORE SPOOL CONTROL	Diagram
M1	
M2	
M3	
R1	
R2	
R3	
R4	
R5	
R8	
R10-Z1	

A RICHIESTA ON REQUEST	Description
A1/Z1	Comando manuale + distanziale per cursore 16 e posizionatore R8 Manual control + spacer for spool 16 and control R8
A1S	Leva di sicurezza Safety lever
A35	Manipolatore Joystick
RTL-D	Comando rotativo Rotary control
P1-N	Comando pneumatico Pneumatic control
A1D41	Comando elettrico ON/OFF doppio + comando manuale ON/OFF double electric control with manual control
M1-N1	Posizionatore D.E. per microswitch centralizzato (senza micro) Centralized microswitch D.A. spool control (without microswitch)
6D	Proseguimento di pressione Power beyond (carry over)
16D	Tappo centro chiuso Closed center plug