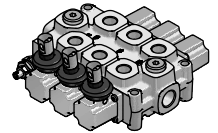
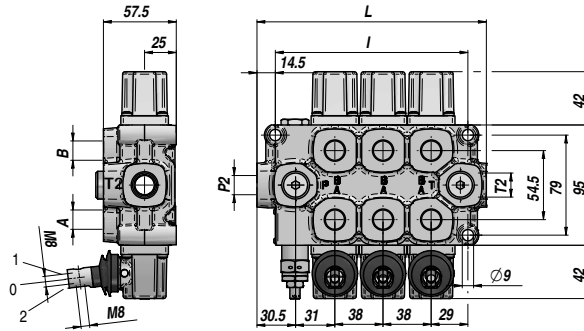
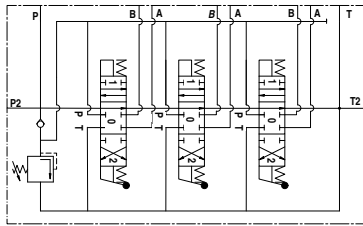


DISTRIBUTORE MONOBLOCCO  
MONOBLOCK VALVE

Qn  
32 l/min

Q max  
40 l/min

QM 25



LEVA DA ORDINARE SEPARATAMENTE  
LEVER TO BE ORDERED SEPARATELY  
Code : DQ060002286299

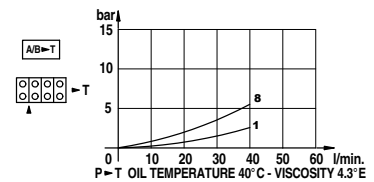
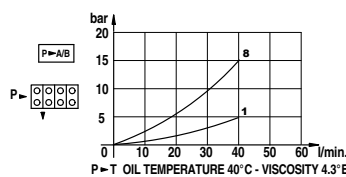
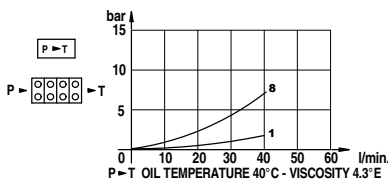
Codice Code	Tipo Type	N° sezioni Sections No.	Filetti - Threads					P MAX bar	P MAX U bar	P MAX S bar	L	I	kg
			A-B BSP	P BSP	T BSP	P2 BSP	T2 BSP						
DQM21SGN10S000	QM25/1-1SN/1x03.A1.M1/3D-S	1						350	350	25	107	76	3,00
DQM22SGN10S000	QM25/2-1SN/2x03.A1.M1/3D-S	2						350	350	25	145	114	4,50
DQM23SGN10S000	QM25/3-1SN/3x03.A1.M1/3D-S	3						320	320	25	183	152	5,60
DQM24SGN10S000	QM25/4-1SN/4x03.A1.M1/3D-S	4						300	300	25	221	190	7,30
DQM25SGN10S000	QM25/5-1SN/5x03.A1.M1/3D-S	5	3/8"	3/8"	3/8"	3/8"	1/2"	300	300	25	259	228	8,90
DQM26SGN10S000	QM25/6-1SN/6x03.A1.M1/3D-S	6						300	300	25	297	266	10,10
DQM27SGN10S000	QM25/7-1SN/7x03.A1.M1/3D-S	7						300	300	25	335	304	11,00
DQM28SGN10S000	QM25/8-1SN/8x03.A1.M1/3D-S	8						300	300	25	373	342	13,60

P MAX U = Pressione Max. sugli utilizzi - Max. pressure on ports

P MAX S = Pressione Max. allo scarico - Max. pressure in tank-line

Valvola Max. Pressione - Relief Valve : B=10:80bar - N=81:200bar (Standard) - R=201:380bar

I CODICI SONO RIFERITI AI MODELLI: DOPPIO EFFETTO - 3 POSIZIONI - RITORNO A MOLLA - A/B CHIUSI - FILETTI BSP - PREDISPOSTO PER CARRY-OVER  
THESE CODES REFER TO: DOUBLE ACTING TYPE - 3 POSITIONS - SPRING RETURN - A/B PORTS CLOSED - BSP THREADS - MACHINED FOR CARRY-OVER



CORSORE SPOOL TYPE	Diagram
<b>01</b> S.E. P > A	
<b>02</b> S.E. P > B	
<b>03</b> D.E. A/B 1	
<b>06</b> D.E. P/T/A/B 1	
<b>11</b> D.E. A/B > T	
<b>16</b> D.E. A/B 1	
<b>26</b> D.E. A/B 1	

POSIZIONATORE SPOOL CONTROL	Diagram
<b>M1</b>	
<b>M2</b>	
<b>M3</b>	
<b>R1</b>	
<b>R2</b>	
<b>R3</b>	
<b>R4</b>	
<b>R5</b>	
<b>R8</b>	
<b>R10-Z1</b>	

A RICHIESTA ON REQUEST	Description
<b>A1/Z1</b>	Comando manuale + distanziale per cursore 16 e posizionatore R8 Manual control + spacer for spool 16 and control R8
<b>A1/PR</b>	Comando manuale + perno Manual control with pin
<b>A1S</b>	Leva di sicurezza Safety lever
<b>A35</b>	Manipolatore Joystick
<b>RTL-D</b>	Comando rotativo Rotary control
<b>P1-N</b>	Comando pneumatico Pneumatic control
<b>D9</b>	Comando elettrico ON/OFF doppio ON/OFF double electric control
<b>A1D41</b>	Comando elettrico ON/OFF doppio + comando manuale ON/OFF double electric control with manual control
<b>M1-N1</b>	Posizionatore D.E. per microswitch centralizzato (senza micro) Centralized microswitch D.A. spool control (without microswitch)
<b>6D</b>	Proseguimento di pressione Power beyond (carry over)
<b>16D</b>	Tappo centro chiuso Closed center plug