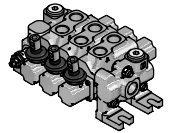
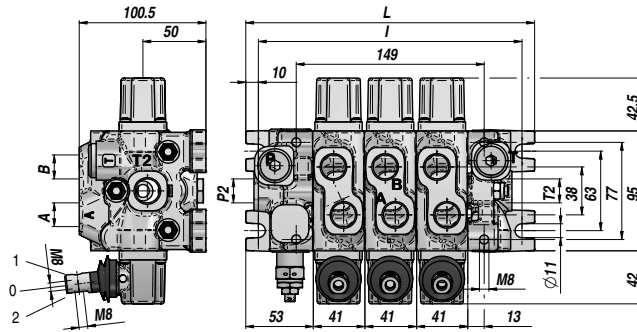
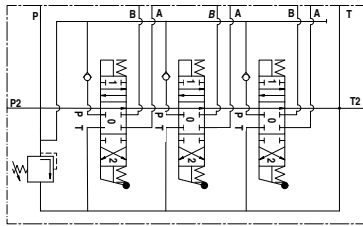


DISTRIBUTORE COMPONENTE
SECTIONAL VALVE

Qn
48 l/min

Qmax
60 l/min

QE 50



LEVA DA ORDINARE SEPARATAMENTE
LEVER TO BE ORDERED SEPARATELY
Code : DQ060002286299

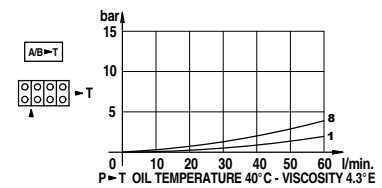
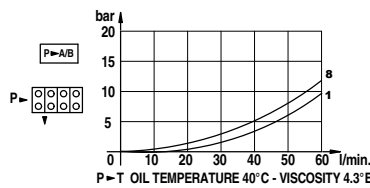
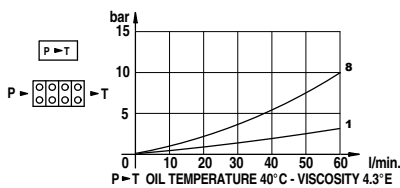
Codice Code	Tipo Type	N° sezioni Sections No.	Filetti - Threads					P MAX bar	P MAX U bar	P MAX S bar	L	I	kg
			A-B BSP	P BSP	T BSP	P2 BSP	T2 BSP						
DQE51SGN10S000	QE50/1-7SN/1x03.A1.M1/3D-S	1						375	375		147	127	4,20
DQE52SGN10S000	QE50/2-7SN/2x03.A1.M1/3D-S	2						375	375		188	168	6,10
DQE53SGN10S000	QE50/3-7SN/3x03.A1.M1/3D-S	3						375	375		229	209	8,00
DQE54SGN10S000	QE50/4-7SN/4x03.A1.M1/3D-S	4						350	350		270	250	9,90
DQE55SGN10S000	QE50/5-7SN/5x03.A1.M1/3D-S	5	1/2"	1/2"	1/2"	1/2"	1/2"	350	350	25	311	291	11,80
DQE56SGN10S000	QE50/6-7SN/6x03.A1.M1/3D-S	6						350	350		352	332	13,70
DQE57SGN10S000	QE50/7-7SN/7x03.A1.M1/3D-S	7						325	325		393	373	15,60
DQE58SGN10S000	QE50/8-7SN/8x03.A1.M1/3D-S	8						325	325		434	414	17,50

P MAX U = Pressione Max. sugli utilizzi - Max. pressure on ports

P MAX S = Pressione Max. allo scarico - Max. pressure in tank-line

Valvola Max. Pressione - Relief Valve : B=10:80bar - N=81:200bar (Standard) - R=201:380bar

I CODICI SONO RIFERITI AI MODELLI: DOPPIO EFFETTO - 3 POSIZIONI - RITORNO A MOLLA - A/B CHIUSI - FILETTI BSP - PREDISPOSTO PER CARRY-OVER
THESE CODES REFER TO: DOUBLE ACTING TYPE - 3 POSITIONS - SPRING RETURN - A/B PORTS CLOSED - BSP THREADS - MACHINED FOR CARRY-OVER



CURSORE SPOOL TYPE	POSIZIONATORE SPOOL CONTROL	A RICHIESTA ON REQUEST
01 S.E. P > A	M1	A1/Z1 Comando manuale + distanziale per cursore 16 e posizionatore R8 Manual control + spacer for spool 16 and control R8
02 S.E. P > B	M2	A1S Leva di sicurezza Safety lever
03 D.E. A/B †	M3	A35 Manipolatore Joystick
06 D.E. P/T/A/B †	R1	RTL-D Comando rotativo Rotary control
11 D.E. A/B > T	R2	P1-N Comando pneumatico Pneumatic control
16 D.E. A/B † con - with: A1Z1-R8	R3	A1D41 Comando elettrico ON/OFF doppio + comando manuale ON/OFF double electric control with manual control
26 D.E. A/B † con - with: R10-Z1	R4	M1-N1 Posizionatore D.E. per microswitch centralizzato (senza micro) Centralized microswitch D.A. spool control (without microswitch)
	R5	6D Proseguimento di pressione Power beyond (carry over)
	R8	16D Tappo centro chiuso Closed center plug
	R10-Z1	