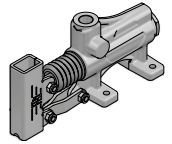
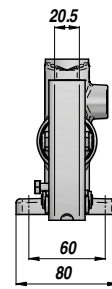
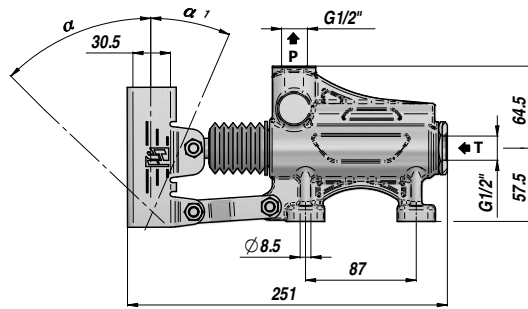
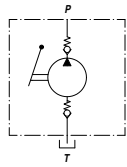


POMPA A MANO SENZA VOLANTINO DI SCARICO
HAND PUMP WITHOUT LOWERING VALVE

NEW! **PAM-ES 40**

NON PREDISPOSTA PER SERBATOIO
NOT SUITABLE FOR OIL TANK



Codice Code	Tipo Type	cm3/ciclo cm3/cycle	P MAX bar	α	α ₁	Temperatura d'esercizio Working Temperature	kg
PAM0144003	PAM-ES 40	42	280	50°	20°	-20°C +80°C	3,22

Funzionamento D.E. per cilindro S.E. - Double-stroke for a S.A. cylinder

A RICHIESTA - ON REQUEST:

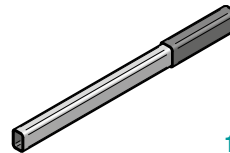
PAMX-ES = POMPA CON SUPPORTO PER LEVA TONDA - HAND PUMP WITH ROUND LEVER HOLDER

FPM = GUARNIZIONI IN VITON - VITON SEALS

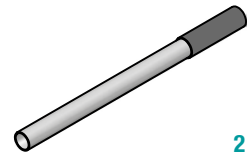
VMQ = GUARNIZIONI IN SILICONE - FLUORINE-SILICONE SEALS

LEVE - LEVERS

Codice Code	Dimensioni Sizes	TYPE	kg
* PAM0290000	20 x 30 x 600	1	0,71
PAM0290900	20 x 30 x 900	1	1,41
PAM0291000	20 x 30 x 1000	1	1,55
PM00290100	Ø27 x 600 (PAMX)	2	0,91



1



2

* LEVA STANDARD - STANDARD HAND LEVER

KIT RICAMBI - SPARE PARTS

Codice Code	Descrizione Description	N°
PAMJV02000	Kit aspirazione Suction valve kit	1
PAMJB02040	Kit bielle Conrod kit	2
PAMJO10001	Supporto leva Hand lever holder	3
PAMJPS4045	Kit pistone+stelo Rod Piston assembled kit	4
PAMJO20015	Soffietto Bellow	5
PAMGTV0040	Kit guarnizioni standard Standard seal kits	6

