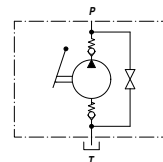
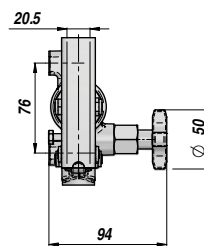
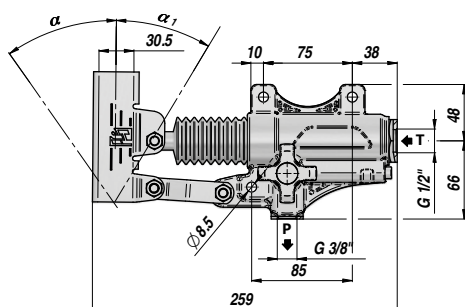
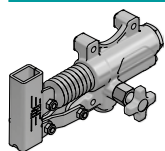


PAM-S 20

NEW!

**POMPA A MANO CON VOLANTINO DI SCARICO
HAND PUMP WITH LOWERING VALVE**

**NON PREDISPOSTA PER SERBATOIO
NOT SUITABLE FOR OIL TANK**



Codice Code	Tipo Type	cm3/ciclo cm3/cycle	P MAX bar	α	α_1	Temperatura d'esercizio Working Temperature	kg
PAM0142001	PAM-S 20	20	350	38°	25°	-20°C +80°C	2,83

Funzionamento D.E. per cilindro S.E. - Double-stroke for a S.A. cylinder

A RICHIESTA - ON REQUEST:

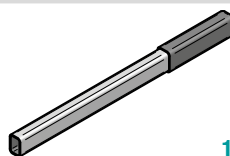
PAMX-S = POMPA CON SUPPORTO PER LEVA TONDA - HAND PUMP WITH ROUND LEVER HOLDER

FPM = GUARNIZIONI IN VITON - VITON SEALS

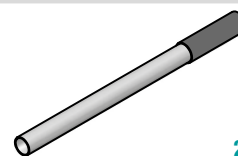
VMQ = GUARNIZIONI IN SILICONE - FLUORINE-SILICONE SEALS

LEVE - LEVERS

Codice Code	Dimensioni Sizes	TYPE	kg
* PAM0290000	20 x 30 x 600	1	0,71
PAM0290900	20 x 30 x 900	1	1,41
PAM0291000	20 x 30 x 1000	1	1,55
PM00290100	Ø27 x 600 (PAMX)	2	0,91



1



2

* LEVA STANDARD - STANDARD HAND LEVER

KIT RICAMBI - SPARE PARTS

Codice Code	Descrizione Description	N°
PAMJVS1245	Kit valvola di scarico Lowering valve kit	1
PAMJV02000	Kit aspirazione Suction valve kit	2
PAMJB02040	Kit bielle Conrod kit	3
PAMJ010002	Supporto leva Hand lever holder	4
PAMJPS2025	Kit pistone+stelo Rod Piston assembled kit	5
PAMJ020015	Soffietto Bellow	6
PAMGT00020	Kit guarnizioni standard Standard seal kits	7

