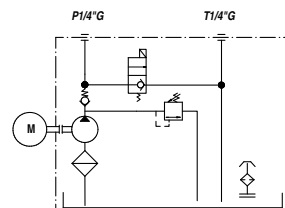
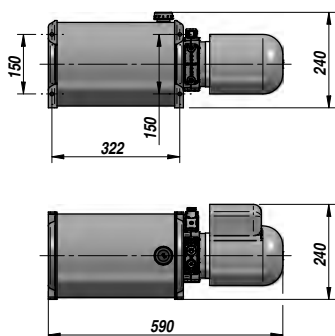
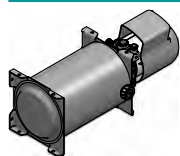


HV-2P5

MINICENTRALINA PER SISTEMA RIBALTABILE MINI POWER PACK FOR TIPPER

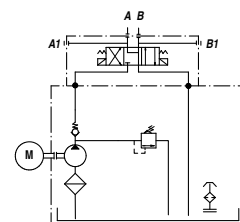
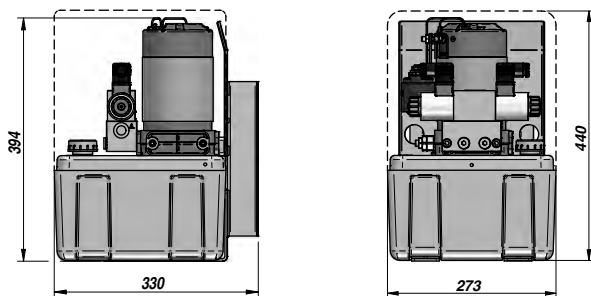
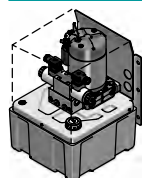


| Codice Code | Motore Motor | Pompa Pump | Elettrovalvola S.E. Solenoid Valve S.A. | VMP RF | Serbatoio - Acciaio Tank - Steel | kg |
|----------------|-----------------|---------------------|---|---------|----------------------------------|-------|
| HV60EPE10G12P5 | 1800 W - 12 VDC | 2.5 cm ³ | 12 VDC | 120 bar | lt 10 | 16,00 |

VMP = VALVOLA MASSIMA PRESSION - RF = RELIEF VALVE

HV-565

MINICENTRALINA PER SISTEMA SCARRABILE MINI POWER PACK FOR HOOKLIFT

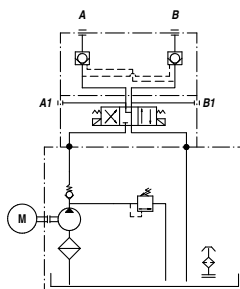
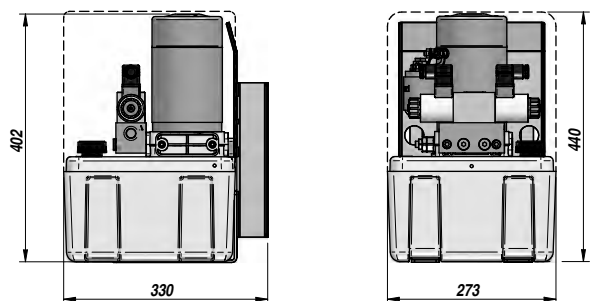
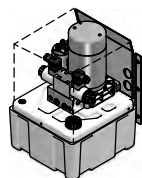


| Codice Code | Motore Motor | Pompa Pump | Elettrovalvola D.E. Solenoid Valve D.A. | VMP RF | Serbatoio - Termoplastico Tank - Thermoplastic | kg |
|----------------|-----------------|---------------------|---|---------|--|-------|
| HV600000000565 | 2200 W - 24 VDC | 2.5 cm ³ | Cetop 3 - 24VDC | 150 bar | lt 10 | 21,00 |

VMP = VALVOLA MASSIMA PRESSION - RF = RELIEF VALVE

HV-39X

MINICENTRALINA PER SISTEMA ALZAGENTINA MINI POWER PACK FOR ELEVATING ROOF SYSTEM



| Codice Code | Motore Motor | Pompa Pump | Elettrovalvola D.E. Solenoid Valve D.A. | VMP RF | Serbatoio - Termoplastico Tank - Thermoplastic | kg |
|----------------|-----------------|---------------------|---|---------|--|-------|
| HV60000000039X | 2000 W - 24 VDC | 2.0 cm ³ | Cetop 3 - 24VDC | 150 bar | lt 10 | 21,00 |

CON VALVOLA DI BLOCCO PILOTATA D.E. - WITH D.A. PILOT OPERATED CHECK VALVE

VMP = VALVOLA MASSIMA PRESSION - RF = RELIEF VALVE