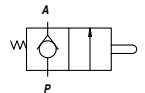
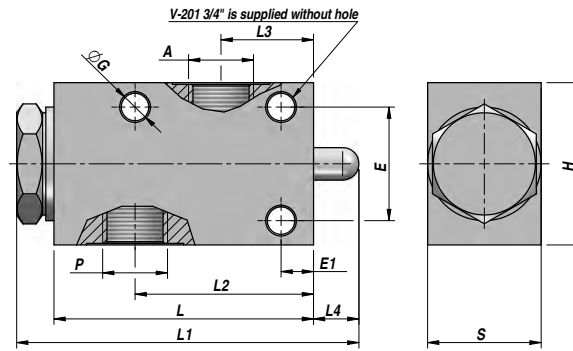


FCV ... NC

VALVOLA DI FINE CORSA - NORMALMENTE CHIUSO
END-STROKE VALVE - NORMALLY CLOSED



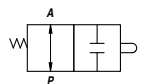
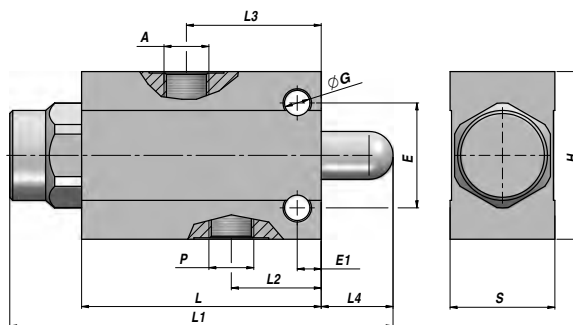
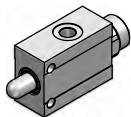
Codice Code	A - P BSP	Q MAX l/min	P MAX bar	Tipo Type	L	L1	L2	L3	L4	ØG	E	E1	H	S	kg
V7015.0600	3/8"	50	350	FC V-101 NC	80	105	55	30.0	12.8~	8.5	35	10	50	35	0,96
V7015.0800	1/2"	70	350	FC V-121 NC	80	105	55	28.5	12.8~	8.5	35	10	50	35	0,93
V7015.1200	3/4"	100	350	FC V-201 NC	88	115	61	23.0	16.0~	8.5	50	20	70	45	0,86

MATERIALE CORPO : ACCIAIO
BODY MATERIAL : STEEL

MONTAGGIO IN LINEA
LINE MOUNTING

FCV ... NA

VALVOLA DI FINE CORSA - NORMALMENTE APERTO
END-STROKE VALVE - NORMALLY OPEN



Codice Code	A - P BSP	Q MAX l/min	P MAX bar	Tipo Type	L	L1	L2	L3	L4	ØG	E	E1	H	S	kg
V7090.0817	3/8"	40	350	FC V-101 NA	80	129	30	45	24	8.5	35	8	56	35	1,24
V7090.0818	1/2"	60	350	FC V-121 NA	80	129	30	45	24	8.5	35	8	62	35	1,38

MATERIALE CORPO : ACCIAIO
BODY MATERIAL : STEEL

MONTAGGIO IN LINEA
LINE MOUNTING