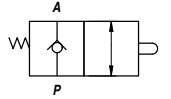
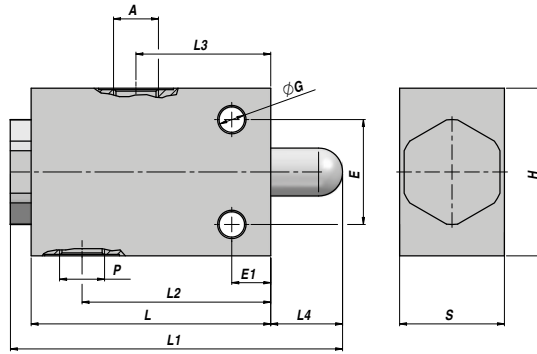
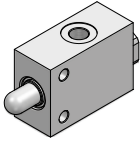


**FCS-C**

**NEW!**

VALVOLA DI FINE CORSA - NORMALMENTE CHIUSO  
END-STROKE VALVE - NORMALLY CLOSED



Codice Code	A - P BSP	Q MAX l/min	P MAX bar	Tipo Type	L	L1	L2	L3	L4	ØG	E	E1	H	S	kg
VSG104.020000	3/8"	30	300	FCS-C 020	65	83	43	30	10	8.5	35	13.5	60	30	0,79
VSG104.030000	1/2"	60	300	FCS-C 030	80	103	51	37	13	10.5	40	13.5	75	35	1,28

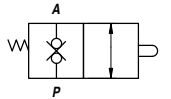
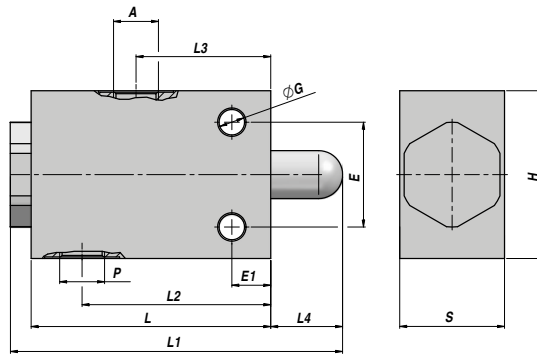
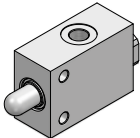
MATERIALE CORPO : ACCIAIO  
BODY MATERIAL : STEEL

MONTAGGIO IN LINEA  
LINE MOUNTING

**FC-C**

**NEW!**

VALVOLA DI FINE CORSA - DOPPIO RITEGNO - NORMALMENTE CHIUSO  
END-STROKE VALVE - DOUBLE LOCK - NORMALLY CLOSED



Codice Code	A - P BSP	Q MAX l/min	P MAX bar	Tipo Type	L	L1	L2	L3	L4	ØG	E	E1	H	S	kg
VSG105.020000	3/8"	30	300	FC-C 020	65	83	43	30	10	8.5	35	13.5	60	30	0,79
VSG105.030000	1/2"	60	300	FC-C 030	80	103	51	37	13	10.5	40	13.5	75	35	1,30

MATERIALE CORPO : ACCIAIO  
BODY MATERIAL : STEEL

MONTAGGIO IN LINEA  
LINE MOUNTING