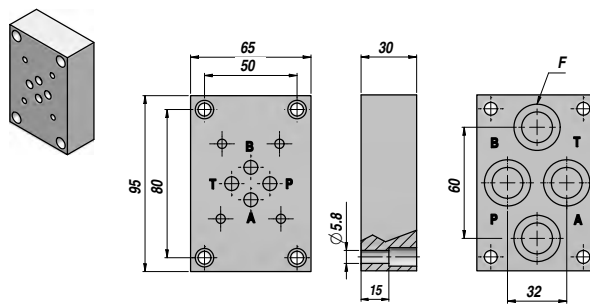
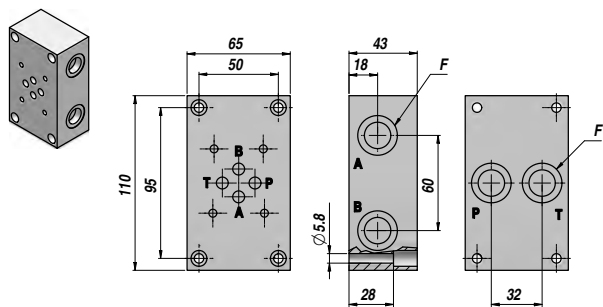


ES3-D-PL **ES3-A-P** CETOP 3

BASE PER ELETTROVALVOLE SENZA VMP
SUB-PLATE FOR SOLENOID VALVES WITHOUT RELIEF VALVE



Codice Code	Tipo Type	F BSP	kg
EV95050005	ES3-D-38-PL	3/8"	1,80

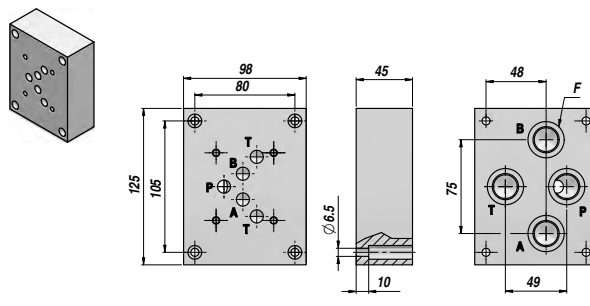
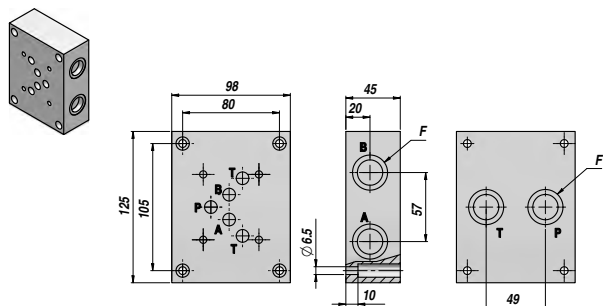
MATERIALE : GHISA
MATERIAL : CAST IRON

Codice Code	Tipo Type	F BSP	kg
EV95050003	ES3-A-38-P	3/8"	1,00

MATERIALE : GHISA
MATERIAL : CAST IRON

ES5-A-PL **ES5-A-P** CETOP 5

BASE PER ELETTROVALVOLE SENZA VMP
SUB-PLATE FOR SOLENOID VALVES WITHOUT RELIEF VALVE



Codice Code	Tipo Type	F BSP	kg
EV95070005	ES5-A-12-PL	1/2"	3,50

MATERIALE : GHISA
MATERIAL : CAST IRON

Codice Code	Tipo Type	F BSP	kg
EV95070001	ES5-A-12-P	1/2"	3,50

MATERIALE : GHISA
MATERIAL : CAST IRON

A RICHIESTA - ON REQUEST:
BASI SINGOLE PER ELETTROVALVOLE CETOP 7 E CETOP 8 - SUB-PLATES FOR SOLENOID VALVES CETOP 7 AND CETOP 8