

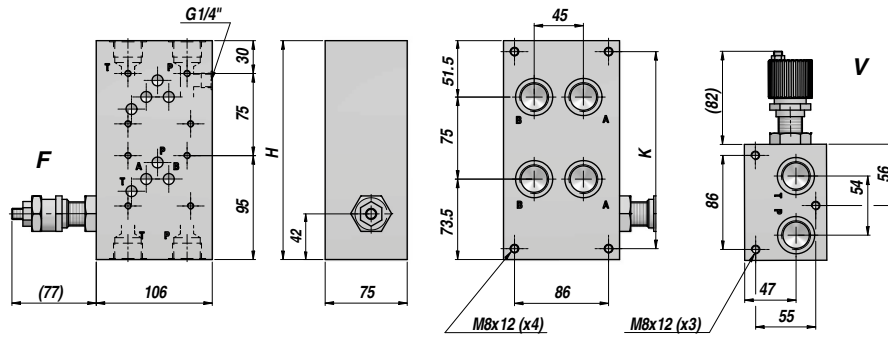
BASE MULTIPLA PER ELETTROVALVOLE CON VMP
 MULTIPLE SUB-PLATE FOR SOLENOID VALVES WITH RELIEF VALVE

CETOP 5

NEW!

EM105/PX

VERSIONE IN PARALLELO
 PARALLEL VERSION



Codice Code	Tipo Type	N° posizioni Positions No.	A - B BSP	P - T BSP	H	K	kg
EM1050134PX3F	EM105/1.34.X.3F	1			125	105	7,00
EM1050234PX3F	EM105/2.34.X.3F	2			200	180	11,00
EM1050334PX3F	EM105/3.34.X.3F	3			275	255	15,00
EM1050434PX3F	EM105/4.34.X.3F	4	3/4"	3/4"	350	330	19,00
EM1050534PX3F	EM105/5.34.X.3F	5			425	405	23,00
EM1050634PX3F	EM105/6.34.X.3F	6			500	480	26,00
EM1050734PX3F	EM105/7.34.X.3F	7			575	555	29,00

CAMPO DI TARATURA - SETTING RANGE :

X.1 : 5 - 60 bar - X.2 : 35 - 120 bar - X.3 : 80 - 270 bar (Standard)

REGOLAZIONE - SETTING : F = A CHIAVE - BY KEY (Standard) V = A VOLANTINO - BY KNOB

MATERIALE : GHISA
 MATERIAL : CAST IRON

A RICHIESTA EM105/.Y : PIASTRA MULTIPLA DI MONTAGGIO PER ELETTROVALVOLE CETOP 5 SENZA VMP- Versione in parallelo
 ON REQUEST EM105/.Y : MULTIPLE SUB-PLATE FOR CETOP 5 SOLENOID VALVES WITHOUT RELIEF VALVE - Parallel version