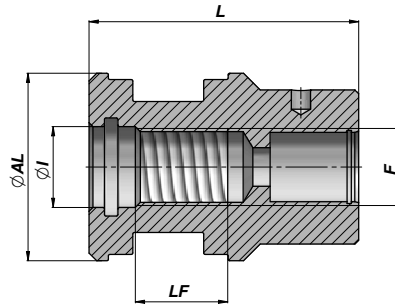
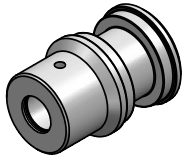


**CTFASM**

**PISTONE PER CILINDRO CON SENSORE LINEARE TIPO "MS" TEMPOSONICS®  
PISTON FOR CYLINDER WITH LINEAR POSITION SENSOR TYPE "MS" TEMPOSONICS®**



Codice Code	ØAL	F	LF	L	ØI	kg	Confezione Box	Pz Pcs	Set guarnizioni Seal kits
<b>CTFASMS040</b>	40	M18x1.5	24	70	20	0,41	<b>Z25CTFASMS040</b>	25	<b>GKGCTFASM040</b>
<b>CTFASMS050</b>	50	M20x1.5	24	70	21	0,58	<b>Z25CTFASMS050</b>	25	<b>GKGCTFASM050</b>

MATERIALE : ACCIAIO 9SMn28  
MATERIAL : STEEL 9SMn28

A RICHIESTA : SET GUARNIZIONI IN VITON  
ON REQUEST: VITON SEAL KITS

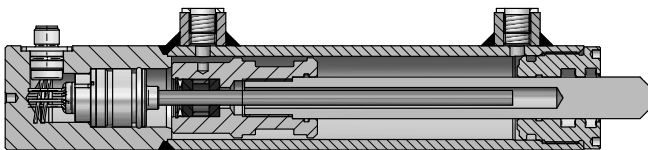
**GKGCTFASM**

**KIT GUARNIZIONI PER PISTONE "CTFASM"  
SEAL KITS FOR "CTFASM" PISTON**

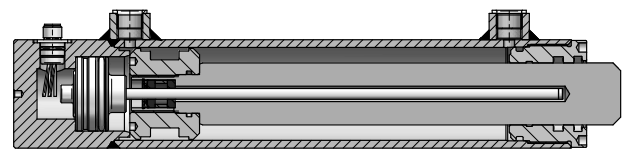
Codice Code	Alesaggio/Filetto Bore/Thread	TPM	O-Ring Dowty
<b>GKGCTFASM040</b>	40 / 18	157118	117
<b>GKGCTFASM050</b>	50 / 20	196133	812

Per gli alesaggi 60-63-70-80-90-100 vengono utilizzati i pistoni standard "CTF" e il sensore Temposonics® MH.  
L'alloggiamento del magnete è integrato nello stelo.

*Pistons standard "CTF" are used for the bores 60-63-70-80-90-100 and the sensor type Temposonics® MH.  
The housing of the magnet is integrated in the stem.*



**SENSORE - SENSOR : Temposonics® MS**



**SENSORE - SENSOR : Temposonics® MH**