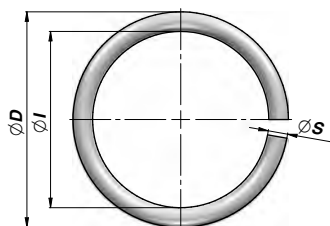


CAT

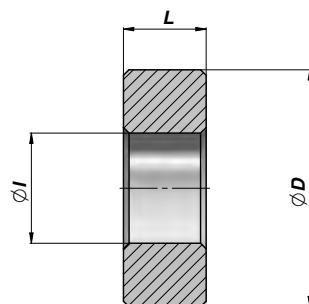
ANELLO DI ARRESTO PER CILINDRO TUFFANTE
STOP RING FOR PLUNGER CYLINDER

Codice Code	ØD	ØI	ØS	kg x 100
CAT0200025	22.0	16.0	3.0	0,38
CAT0250030	28.0	22.0	3.0	0,40
CAT0280030	31.0	25.0	3.0	0,45
CAT0300030	33.0	27.0	3.0	0,50
CAT0350035	38.5	31.5	3.5	0,80
CAT0400040	44.0	36.0	4.0	1,20
CAT0450040	49.0	41.0	4.0	1,40
CAT0500045	54.5	45.5	4.5	1,90
CAT0550050	59.5	50.5	4.5	2,00
CAT0600055	65.5	54.5	5.5	3,40
CAT0700065	76.0	64.0	6.0	5,00
CAT0800060	86.0	74.0	6.0	5,50
CAT1000060	106.0	94.0	6.0	7,00

MATERIALE : ACCIAIO

MATERIAL : STEEL

CA

ANELLO DI ARRESTO PER CILINDRO TUFFANTE
STOP RING FOR PLUNGER CYLINDER

Codice Code	ØD	ØI	L	kg	Confezione Box	Pz Pcs
CA03400000	34	15	10	0,08	Z0CCA03400000	250
CA03800000	38	20	15	0,10	Z0BCA038000000	200
CA04300000	43	20	15	0,13	Z0ACA043000000	150
CA04800000	48	20	20	0,23	Z00CA048000000	100
CA05300000	53	27	20	0,26	Z00CA053000000	100
CA05800000	58	27	20	0,32	Z50CA058000000	50
CA06800000	68	27	20	0,48	Z50CA068000000	50

MATERIALE : ACCIAIO S355J0 (Fe510C)

MATERIAL : STEEL S355J0 (Fe510C)