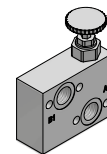
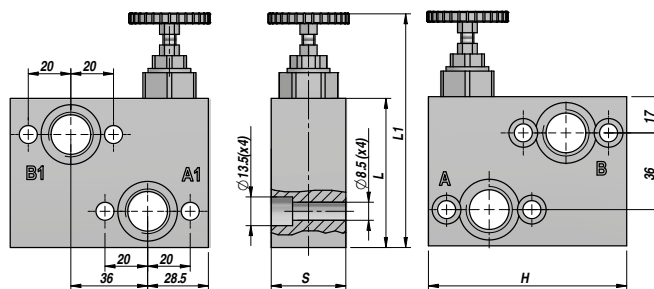
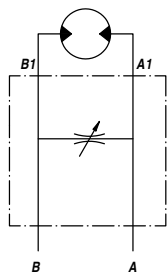


REGOLATORE DI FLUSSO PER MOTORI "MPP-MPR-MCP-MCR"  
FLOW CONTROL FOR "MPP-MPR-MCP-MCR" MOTORS

NEW!

BVR01



REGOLABILE - ADJUSTABLE  
BIDIREZIONALE - BIDIRECTIONAL

Codice Code	A - B BSP	Q MAX l/min	P MAX bar	Tipo Type	L	L1 max	H	S	kg
VBVR012010	1/2"	50	210	BVR 12.01	70	117	93	35	0,63

MATERIALE CORPO : ALLUMINIO  
BODY MATERIAL : ALUMINIUM

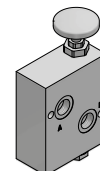
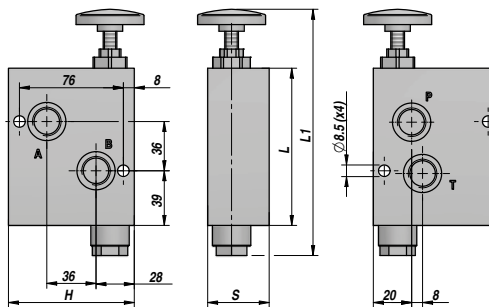
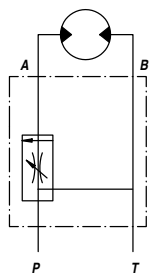
FLANGIABILE  
FACE MOUNTING

REGOLATORE DI FLUSSO PRIORITARIO PER MOTORI "MPP-MPR-MCP-MCR"  
PRIORITY FLOW CONTROL FOR "MPP-MPR-MCP-MCR" MOTORS

NEW!

BVR05

COMPENSATO BARICAMENTE  
PRESSURE COMPENSATED



REGOLABILE - ADJUSTABLE  
ECCEDENZA A SCARICO - EXCEEDING FLOW TO TANK

Codice Code	A - B BSP	Q MAX l/min	P MAX bar	Tipo Type	L	L1 max	H	S	kg
VBVR012050	1/2"	60	250	BVR 12.05	115	185	92	45	3,25

MATERIALE CORPO : ACCIAIO  
BODY MATERIAL : STEEL

FLANGIABILE  
FACE MOUNTING