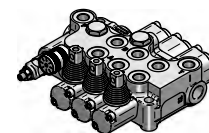
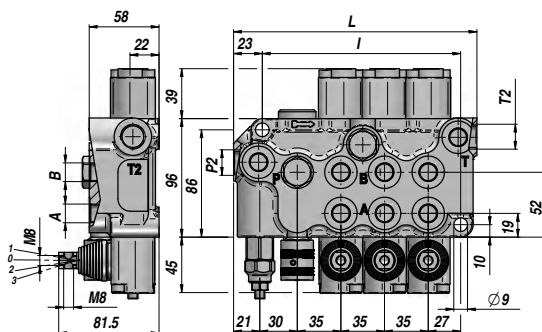
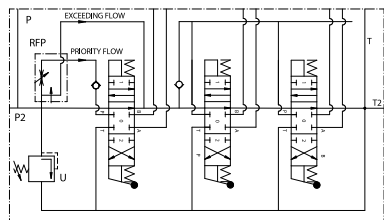


**DISTRIBUTORE MONOBLOCCO + RFP**  
**MONOBLOCK VALVE + RFP**

**Qn**  
**35 l/min**

**Q max**  
**45 l/min**

**BF 400**



Codice Code	Tipo Type	N° sezioni Sections No.	Filetti - Threads					PN bar	P MAX U bar	P MAX S bar	L	I	kg
			A-B BSP	P BSP	T BSP	P2 BSP	T2 BSP						
DBF2111001	BF 401/1/GU/MO A1	1									125	90	3,90
DBF2211001	BF 401/2/GU/MO A1x2	2									160	125	5,20
DBF2311001	BF 401/3/GU/MO A1x3	3									195	160	6,40
DBF2411001	BF 401/4/GU/MO A1x4	4	3/8"	3/8"	3/8"	1/2"	1/2"	250	320	80	230	195	7,60
DBF2511001	BF 401/5/GU/MO A1x5	5									265	230	8,80
DBF2611001	BF 401/6/GU/MO A1x6	6									300	265	10,00

RFP = Regolatore di flusso prioritario (compensato baricamente) - Priority control flow divider (pressure compensated)

PN = Pressione nominale - Nominal pressure

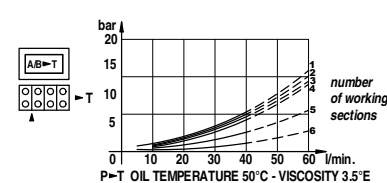
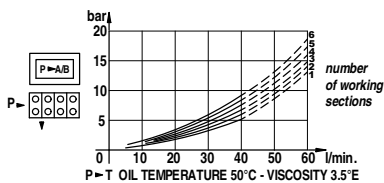
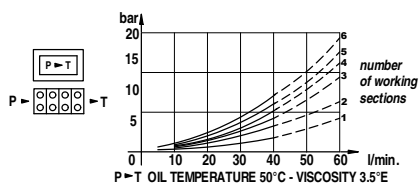
P MAX U = Pressione Max. sugli utilizzi - Max. pressure on ports

P MAX S = Pressione Max. allo scarico - Max. pressure in tank-line

Valvola Max. Pressione - Relief Valve : X=30:90bar (70) - U=80:230bar (140) (Standard) - K=150:300bar (200)

I CODICI SONO RIFERITI AI MODELLI : DOPPIO EFFETTO - 3 POSIZIONI - RITORNO A MOLLA - A/B CHIUSI - FILETTI BSP - PREDISPOSTO PER CARRY-OVER

THESE CODES REFER TO : DOUBLE ACTING TYPE - 3 POSITIONS - SPRING RETURN - A/B PORTS CLOSED - BSP THREADS - MACHINED FOR CARRY-OVER



CURSORE SPOOL TYPE	
A	
B	
C	
D	
L	
Z	

POSIZIONATORE SPOOL CONTROL	
1	
2	
3	
6	
7	
8	
12	
42	

A RICHIESTA ON REQUEST	
MC	Comando manuale + camma Manual control with cam
MX	Leva di sicurezza Safety lever
DO	Comando a camma Cam control
JS	Manipolatore Joystick
1P	Comando pneumatico Pneumatic control
MSW	Microinterruttore Microswitch
CO	Proseguimento di pressione Power beyond (carry over)