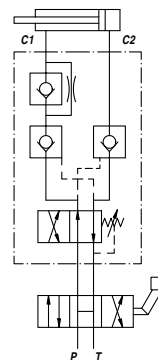
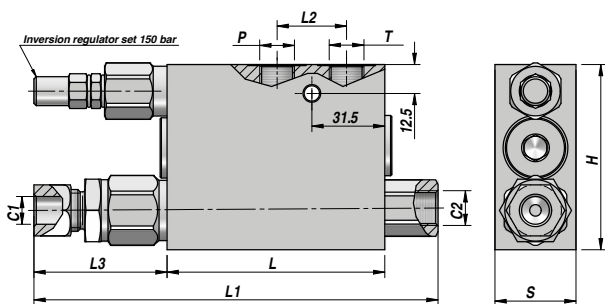
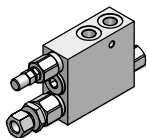


VRAP DE

**DOPPIO EFFETTO
DOUBLE ACTING**

**VALVOLA DI RIBALTAMENTO ARATRO
PLOUGH OVERTURNING VALVE**



Codice Code	P - T BSP	C2 BSP	C1	Inversion Pressure MAX bar	P MAX bar	Tipo Type	L	L1	L2	L3	H	S	kg
V1867.0282	3/8"	3/8"	Ø12	250	400	VRAP 40/ 50 DE	94	176	30	58	80	35	2,13
V1867.0600	3/8"	3/8"	Ø12	250	400	VRAP 60/ 80 DE	94	176	30	58	80	35	2,14
V1867.0601	3/8"	3/8"	Ø12	250	400	VRAP 80/100 DE	94	176	30	58	80	35	2,14
V1867.0302	3/8"	3/8"	Ø12	250	400	VRAP 100/110 DE	94	176	30	58	80	35	2,14
V1867.0320	3/8"	3/8"	Ø12	250	400	VRAP 110/130 DE	94	176	30	58	80	35	2,13

MATERIALE CORPO : ACCIAIO
BODY MATERIAL : STEEL

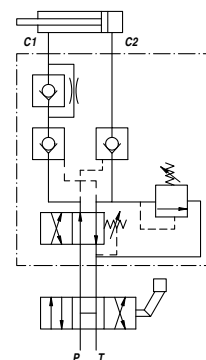
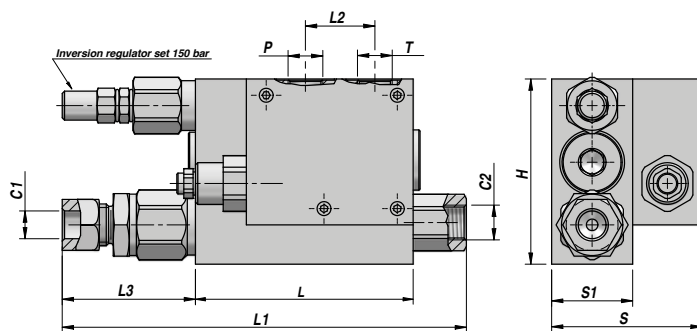
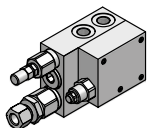
MONTAGGIO SU CILINDRO
CYLINDER MOUNTING

VRAP DE-VMP

NEW!

**DOPPIO EFFETTO
DOUBLE ACTING**

**VALVOLA DI RIBALTAMENTO ARATRO
PLOUGH OVERTURNING VALVE**



Codice Code	P - T BSP	C2 BSP	C1	Inversion Pressure MAX bar	P MAX bar	Tipo Type	L	L1	L2	L3	H	S	kg
V1867.0350	3/8"	3/8"	Ø12	250	400	VRAP 60/ 80 DE+VMP	94	176	30	58	80	65	3,20
V1867.0360	3/8"	3/8"	Ø12	250	400	VRAP 80/100 DE+VMP	94	176	30	58	80	65	3,19
V1867.0376	3/8"	3/8"	Ø12	250	400	VRAP 100/110 DE+VMP	94	176	30	58	80	65	3,19
V1867.0380	3/8"	3/8"	Ø12	250	400	VRAP 110/130 DE+VMP	94	176	30	58	80	65	3,16

MATERIALE CORPO : ACCIAIO
BODY MATERIAL : STEEL

MONTAGGIO SU CILINDRO
CYLINDER MOUNTING