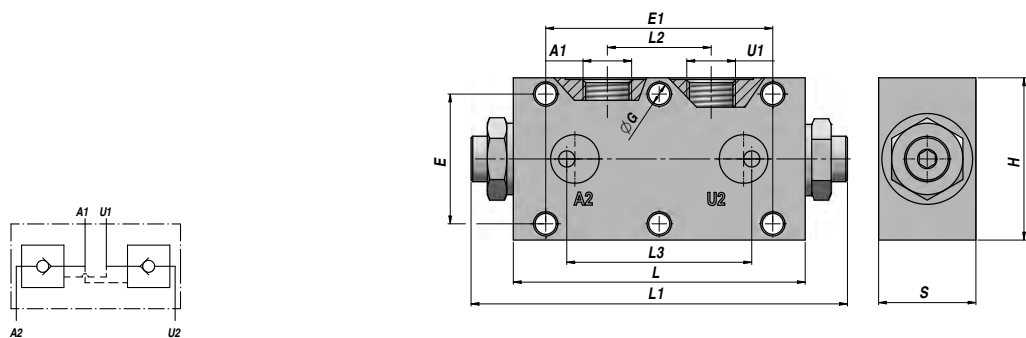


VALVOLA DI BLOCCO PILOTATA (TENUTA A CONO)
PILOT OPERATED CHECK VALVE (POPPET TYPE)

DOPPIO EFFETTO
DOUBLE ACTING

VPDE/F



Codice Code	A1 - U1 BSP	A2 - U2	Q MAX l/min	P MAX bar	PILOT RATIO	Tipo Type	L	L1	L2	L3	ØG	E	E1	H	S	kg
VAG353.104004 **	1/4"	Ø5	20	350	1:4	VPDE-F 010	90	113	32	52	6.5	40	70	50	30	0,43
VAG353.154004 **	3/8"	Ø5	20	350	1:4	VPDE-F 015	90	113	32	52	6.5	40	70	50	30	0,43
VAG353.207004	3/8"	Ø5	35	350	1:7	VPDE-F 020	96	113	32	62	6.5	40	70	60	35	0,60
VAG353.257004	1/2"	Ø5	35	350	1:7	VPDE-F 025	96	113	32	62	6.5	40	70	60	35	0,60

Pressione di apertura - Opening pressure : bar 0,5 - 4 (standard) - 8

** Tenuta a sfera - Ball type

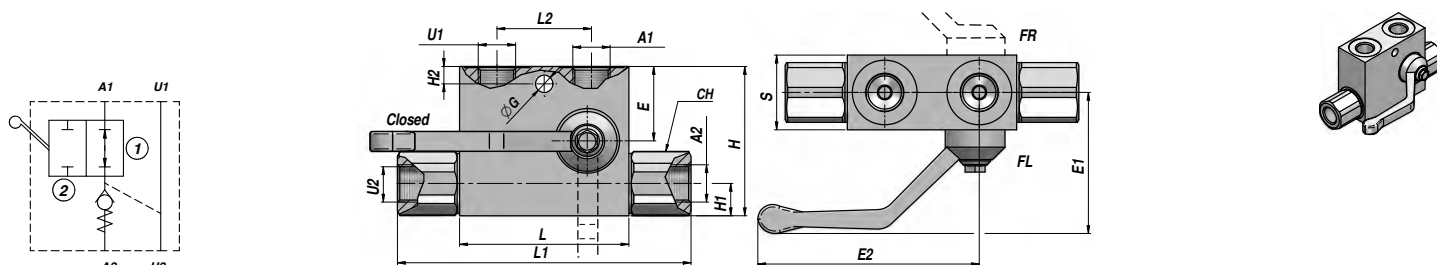
MATERIALE CORPO : ALLUMINIO
BODY MATERIAL : ALUMINIUM

FLANGIABILE
FACE MOUNTING

VALVOLA DI BLOCCO PILOTATA + BY PASS (TENUTA A CONO)
PILOT OPERATED CHECK VALVE + BY PASS (POPPET TYPE)

SEMPLICE EFFETTO
SINGLE ACTING

VRPSE



Codice Code	A1 - U1 BSP	A2 - U2 BSP	Q MAX l/min	P MAX bar	PILOT RATIO	Tipo Type	L	L1	L2	E	E1 max	E2 max	ØG	H2	CH	H1	H	S	kg
Versione sinistra - Left version																			
VSG331.104504	1/4"	1/4"	25	350	1:4.5	VRPSE 010-FL	68	118	38	29.0	65	90	7.0	7	24	13	60	30	0,95
VSG331.154504	3/8"	3/8"	25	350	1:4.5	VRPSE 015-FL	68	118	38	29.0	65	90	7.0	7	24	13	60	30	0,95
VSG331.204504	3/8"	3/8"	50	300	1:4	VRPSE 020-FL	80	143	40	25.5	60	100	8.5	9	27	16	60	30	1,12
VSG331.254504	1/2"	1/2"	50	300	1:4	VRPSE 025-FL	80	143	40	25.5	60	100	8.5	9	27	16	60	30	1,12
Versione destra - Right version																			
VSG332.104504	1/4"	1/4"	25	350	1:4.5	VRPSE 010-FR	68	118	38	29.0	65	90	7.0	7	24	13	60	30	0,95
VSG332.154504	3/8"	3/8"	25	350	1:4.5	VRPSE 015-FR	68	118	38	29.0	65	90	7.0	7	24	13	60	30	0,95
VSG332.204504	3/8"	3/8"	50	300	1:4	VRPSE 020-FR	80	143	40	25.5	60	100	8.5	9	27	16	60	30	1,12
VSG332.254504	1/2"	1/2"	50	300	1:4	VRPSE 025-FR	80	143	40	25.5	60	100	8.5	9	27	16	60	30	1,12

Pressione di apertura - Opening pressure : bar 0,5 - 4 (standard) - 8

A RICHIESTA - ON REQUEST : " VRPDE..." VALVOLA DOPPIO EFFETTO - DOUBLE EFFECT VALVE

MATERIALE CORPO : ACCIAIO
BODY MATERIAL : STEEL

MONTAGGIO SU CILINDRO
CYLINDER MOUNTING