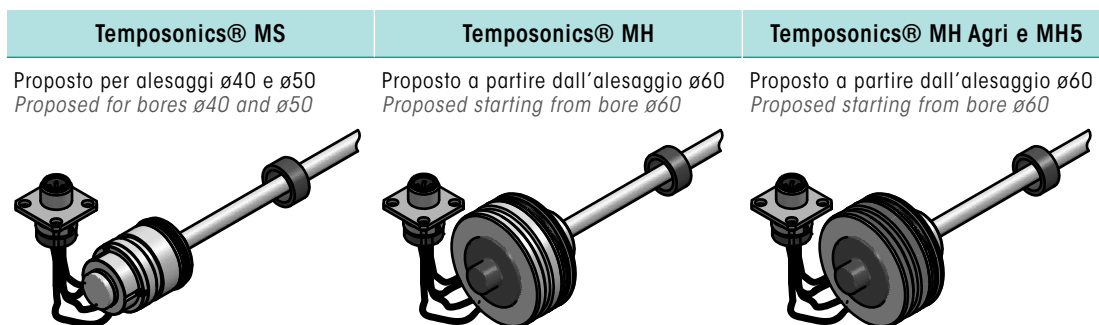


SENSORI DI POSIZIONE TEMPOSONICS® INTEGRATI NEL CILINDRO PER VEICOLI MOBILI TEMPOSONICS® IN-CYLINDER POSITION SENSORS FOR MOBILE MACHINES

Quando si vuole controllare istantaneamente la posizione dello stelo è possibile montare il sensore lineare di posizione. Il principio di funzionamento del sensore lineare di posizione Temposonic® è basato sull'effetto magnetostrittivo.

For the instantly piston control a linear position sensor can be used.

The principle of operation of the Temposonic® sensor linear position is based on the magnetostrictive effect.



	Temposonic® MS	Temposonic® MH	Temposonic® MH Agri e MH5
Proposta per alesaggi ø40 e ø50 <i>Proposed for bores ø40 and ø50</i>	Proposto a partire dall'alesaggio ø60 <i>Proposed starting from bore ø60</i>	Proposto a partire dall'alesaggio ø60 <i>Proposed starting from bore ø60</i>	Proposto a partire dall'alesaggio ø60 <i>Proposed starting from bore ø60</i>
Applicazione: <i>Application:</i>	Macchine mobili per movimento terra o per macchine di sollevamento <i>Construction and handling mobile machines</i>	Macchine mobili per movimento terra o per macchine di sollevamento <i>Construction and handling mobile machines</i>	Macchine agricole <i>Agricultural machines</i>
Campo di misura: <i>Measuring ranges:</i>	50-2500 mm (5 mm steps)	50-2500 mm (5 mm steps)	125-1450 mm (5 mm steps)
Segnale uscita analogico (a scelta): <i>Analog Output signal (choice):</i>	VDC: 0.25...4.75 0.50...4.50 mA : 4...20	VDC: 0.25...4.75 0.50...4.50 mA : 4...20	VDC: 0.25...4.75 0.50...4.50 mA : 4...20 (for MH5)
Segnale uscita digitale: <i>Digital Output signal:</i>	-	CANopen/SAE J1939	-
Linearità: <i>Linearity:</i>	50... 250 mm ± 0,1 mm 255...2000 mm ± 0,04 % full stroke 2005...2500 mm ± 0,8 mm	50... 250 mm ± 0,1 mm 255...2000 mm ± 0,04 % full stroke 2005...2500 mm ± 0,8 mm	< ± 0.04 % full stroke
Risoluzione: <i>Resolution:</i>	± 0.1 mm	± 0.1 mm	± 0.1 mm
Temperatura di esercizio: <i>Operation temperature:</i>	-40°C .. +105°C	-40°C .. +105°C	-40°C .. +105°C
Pressione PN/Pmax: <i>Pressure PN/Pmax:</i>	300/400 bar	350/450 bar	350/450 bar
Connessione: <i>Connector:</i>	M12 - IP69K	M12 - IP69K	M12 - IP69K
Alimentazione: <i>Voltage:</i>	12/24 VDC	12/24 VDC	12 VDC (MH Agri) 24 VDC (MH5)
EMC:	Veicoli stradali :2009/64/EG (E1 conforme) Macchine Agricole e Forestali: 2009/19/EG Macchine da costruzione: EN 13309	Veicoli stradali :2009/64/EG (E1 conforme) Macchine Agricole e Forestali: 2009/19/EG Macchine da costruzione: EN 13309	Macchine Agricole e Forestali: 2009/19/EG
EMC:	Road vehicles: 2009/64/EG (E1 conform) Agricultural and Forest machines: 2009/19/EG Construction machinery: EN 13309	Road vehicles: 2009/64/EG (E1 conform) Agricultural and Forest machines: 2009/19/EG Construction machinery: EN 13309	Agricultural and Forest machines: 2009/19/EG

A RICHIESTA - ON REQUEST:

SENSORI PER APPLICAZIONI INDUSTRIALI E SENSORI PER AMBIENTI "ATEX".

SENSORS FOR INDUSTRIAL APPLICATIONS AND SENSORS SUITABLE FOR "ATEX" ENVIRONMENT.