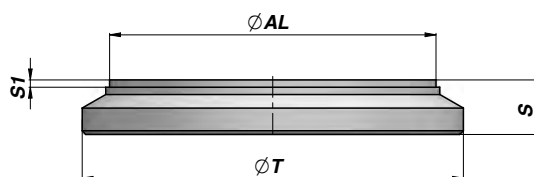


FONDELLO IN INOX
STAINLESS STEEL END PLUG

CFX

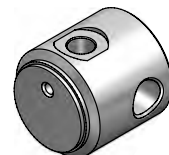
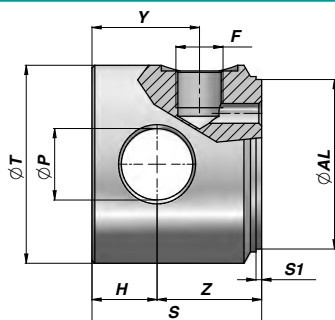


Codice Code	ØAL	ØT	S	S1	kg
CFX00040050	40	50	10	2	0,13
CFX00050060	50	60	10	2	0,19
CFX00060070	60	70	12	2	0,33
CFX00070080	70	80	12	2	0,43
CFX00080095	80	95	12	2	0,60

MATERIALE : AISI 316L ACCIAIO INOSSIDABILE
MATERIAL : AISI 316L STAINLESS STEEL

FONDELLO IN INOX CON FORO ED ENTRATA OLIO
STAINLESS STEEL END PLUG WITH CROSS HOLE AND INLET PORT

CFEX

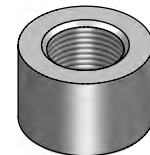
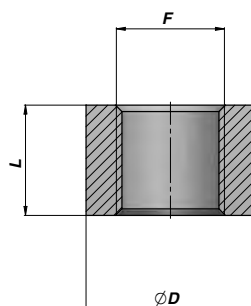


Codice Code	ØAL	ØT	ØP	Z	H	F BSP	Y	S	S1	kg
CFEX040050416	40	50	16.20	35	15	1/4"	30	50	2	0,60
CFEX050060620	50	60	20.25	40	20	3/8"	38	60	2	1,10
CFEX060070625	60	70	25.25	37	23	3/8"	38	60	2	1,40
CFEX070080625	70	80	25.25	37	23	3/8"	38	60	2	1,95

MATERIALE : AISI 316L ACCIAIO INOSSIDABILE
MATERIAL : AISI 316L STAINLESS STEEL

BORCHIA FILETTATA IN INOX
STAINLESS STEEL THREADED PORT

CBSX



Codice Code	F BSP	L	ØD	kg x 100
CBSX040000	1/4"	15	20	3,00
CBSX060000	3/8"	17	26	4,00
CBSX080000	1/2"	20	32	4,00

MATERIALE : AISI 316 ACCIAIO INOSSIDABILE
MATERIAL : AISI 316 STAINLESS STEEL