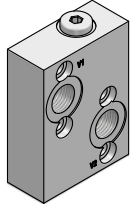
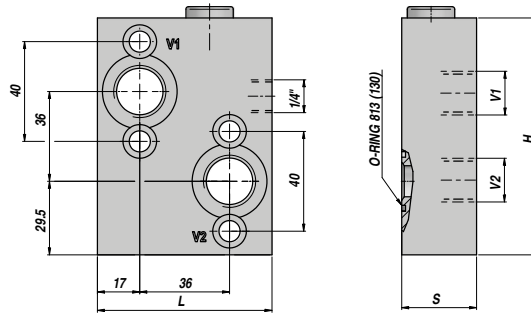
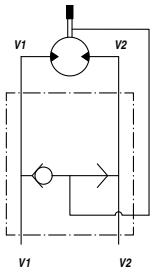


VALVOLA SBLOCCAFRENO PER MOTORI "MPP-MPR-MCP-MCR"
BRAKE UNCLAMPING VALVE FOR "MPP-MPR-MCP-MCR" MOTORS

NEW!

VSBF (MP-MR)



Codice Code	V1 - V2 BSP	Q MAX l/min	P MAX bar	Tipo Type	L	H	S	kg
V6090.0333	1/2"	60	300	VSBF 1/2" MP/R	70	95	30	1,31

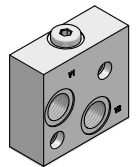
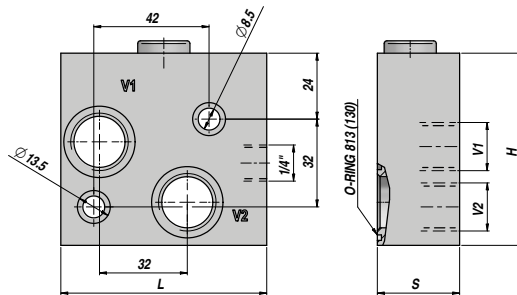
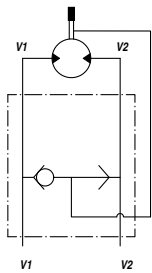
MATERIALE CORPO : ACCIAIO
 BODY MATERIAL : STEEL

FLANGIABILE
 FACE MOUNTING

VALVOLA SBLOCCAFRENO PER MOTORI "MPS-MCS"
BRAKE UNCLAMPING VALVE FOR "MPS-MCS" MOTORS

NEW!

VSBF (MS)



Codice Code	V1 - V2 BSP	Q MAX l/min	P MAX bar	Tipo Type	L	H	S	kg
V6090.0334	1/2"	40	300	VSBF 1/2" MS	75	70	30	1,31

MATERIALE CORPO : ACCIAIO
 BODY MATERIAL : STEEL

FLANGIABILE
 FACE MOUNTING