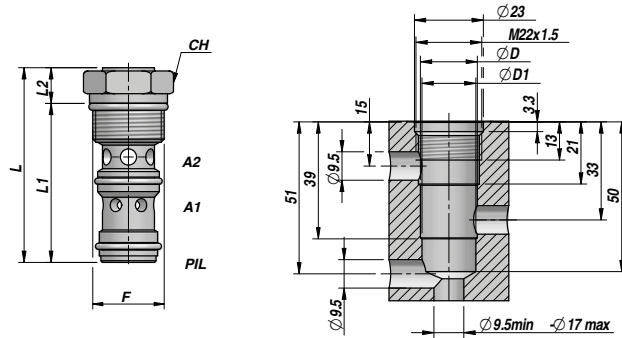


VRPC

NEW!

VALVOLA DI BLOCCO PILOTATA (TENUTA A CONO)
PILOT OPERATED CHECK VALVE (POPPET TYPE)



Codice Code	F	Q MAX l/min	P MAX bar	PILOT RATIO	Tipo Type	L	L1	L2	ØD	ØD1	CH	kg
VCM340.063404	M22x1.5	25	320	1:3.4	VRPC 06	57	49	8	19	18	27	0,10

Pressione di apertura - Opening pressure : 4 bar (standard) - 8

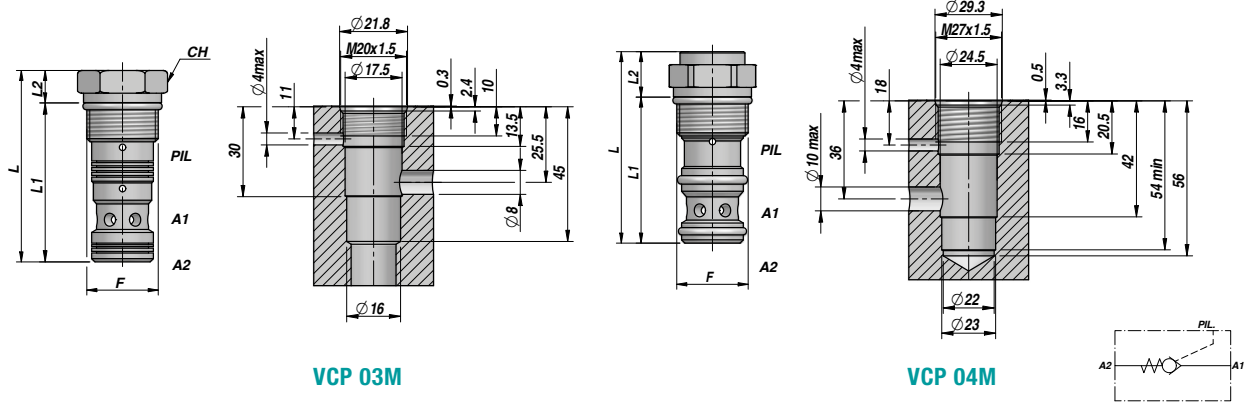
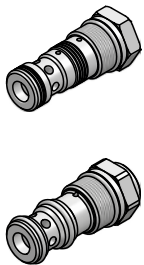
MATERIALE CORPO : ACCIAIO
BODY MATERIAL : STEEL

CARTUCCIA
CARTRIDGE

VCP

NEW!

VALVOLA DI BLOCCO PILOTATA (TENUTA A CONO)
PILOT OPERATED CHECK VALVE (POPPET TYPE)



VCP 03M

VCP 04M

Codice Code	F	Q MAX l/min	P MAX bar	PILOT RATIO	Tipo Type	L	L1	L2	CH	kg
VCM340.033103	M20x1.5	30	350	1:3	VCP 03M	46.3	39.3	7	24	0,08
VCM340.044004	M27x1.5	90	350	1:4	VCP 04M	67.0	49.0	18	32	0,10

Pressione di apertura - Opening pressure :

VCP 03M = 3 bar

VCP 04M = 4 bar

MATERIALE CORPO : ACCIAIO
BODY MATERIAL : STEEL

CARTUCCIA
CARTRIDGE