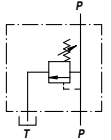
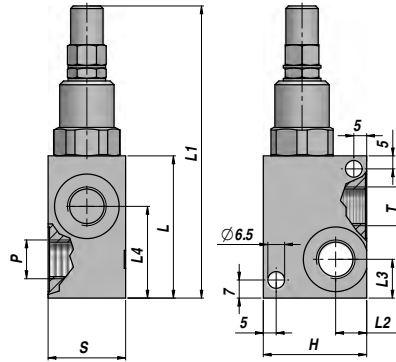
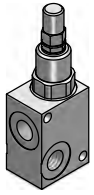


VMP/L

VALVOLA LIMITATRICE DI PRESSIONE
RELIEF VALVE



Codice Code	P BSP	T BSP	Q MAX l/min	P MAX bar	Tipo Type	L	L1	L2	L3	L4	H	S	kg
V0120.0003	1/4"	1/4"	30	300	VMP-L 1/4" C	52	114	12	13	34.0	40	30	0,47
V0120.0004	3/8"	3/8"	40	300	VMP-L 3/8" C	52	117	12	15	35.5	40	30	0,47

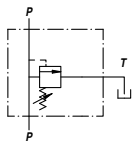
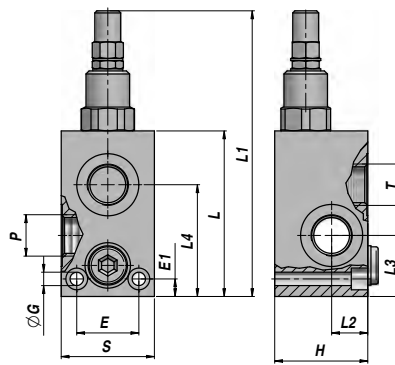
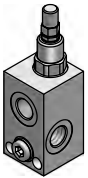
MOLLA - SPRING : A= 10:50 bar - C= 10:180 bar (Standard) - E= 80:300 bar

MATERIALE CORPO : ACCIAIO
BODY MATERIAL : STEEL

MONTAGGIO IN LINEA
LINE MOUNTING

VMP

VALVOLA LIMITATRICE DI PRESSIONE
RELIEF VALVE



Codice Code	P BSP	T BSP	Q MAX l/min	P MAX bar	Tipo Type	L	L1	L2	L3	L4	ØG	E	E1	H	S	kg
V0120.0006	3/8"	3/8"	45	300	VMP 3/8" C	72	134	15.0	26.0	49.5	6.5	26	8.5	40	40	0,82
V0120.0008	1/2"	1/2"	70	300	VMP 1/2" C	77	139	17.5	29.5	54.0	6.5	30	8.5	45	45	1,06
V0120.0012	3/4"	3/4"	90	300	VMP 3/4" C	92	154	17.5	35.0	68.0	8.5	32	10.0	50	50	1,47

MOLLA - SPRING : A= 10:50 bar - B= 20:100 bar - C= 10:180 bar (Standard) - D= 50:250 bar - E= 80:300 bar

MATERIALE CORPO : ACCIAIO
BODY MATERIAL : STEEL

MONTAGGIO IN LINEA
LINE MOUNTING