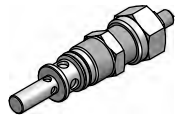
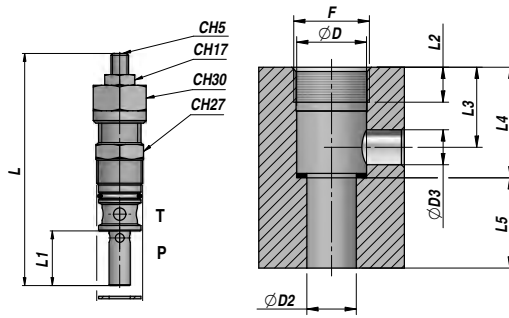
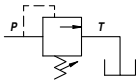


VALVOLA LIMITATRICE DI PRESSIONE A CARTUCCIA  
RELIEF VALVE - CARTRIDGE TYPE

VMDC 80



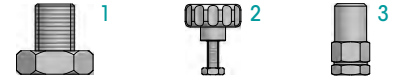
Codice Code	F	Q MAX l/min	P MAX bar	Tipo Type	L max	L1	ØD (H7)	ØD3	L2	L3	L4 ±0,1	L5 min	ØD2	kg
VCM001.080B10	M26x1.5	80	350	VMDC 80-B1	148	31.5	24	12	12	27.5	38	31	17	0,33

MOLLA - SPRING : A= 5:50 bar - B= 20:260 bar ( Standard ) - C= 120:350 bar

1= Vite - Screw ( Standard )

REGOLAZIONE - SETTING : 2= Volantino - Knob

3= Vite + cappello - Screw + protection cup

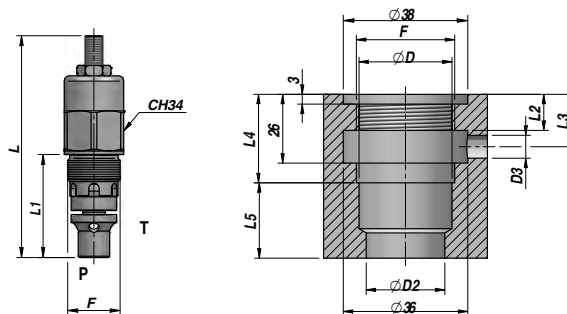
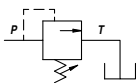


MATERIALE CORPO : ACCIAIO  
BODY MATERIAL : STEEL

CARTUCCIA  
CARTRIDGE

VALVOLA LIMITATRICE DI PRESSIONE ( DIFFERENZIALE A CARTUCCIA SCOMPOSTA )  
RELIEF VALVE ( BUILT-IN DIFFERENTIAL CARTRIDGE )

VMDC 150



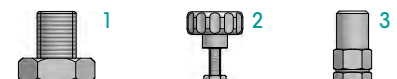
Codice Code	F	Q MAX l/min	P MAX bar	Tipo Type	L max	L1	ØD (H7)	D3	L2	L3	L4 ±0,1	L5 min	ØD2	kg
VCM001.150B10	M30x1.5	150	350	VMDC 150-B1	127	59	26	10	16	21	39	22	24	0,47

MOLLA - SPRING : B= 30:350 bar ( Standard )

1= Vite - Screw ( Standard )

REGOLAZIONE - SETTING : 2= Volantino - Knob

3= Vite + cappello - Screw + protection cup



MATERIALE CORPO : ACCIAIO  
BODY MATERIAL : STEEL

CARTUCCIA  
CARTRIDGE