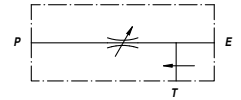
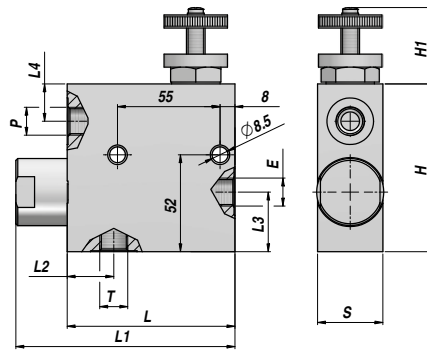
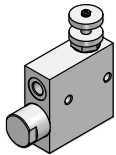


RFP 3

REGOLATORE DI FLUSSO PRIORITARIO
PRIORITY FLOW CONTROL

COMPENSATO BARICAMENTE
PRESSURE COMPENSATED



REGOLABILE - *ADJUSTABLE*
ECCEDENZA A SCARICO - *EXCEEDING FLOW TO TANK*

Codice <i>Code</i>	E - P - T BSP	Q MAX l/min In (E)/Reg (P)	P MAX bar	Tipo <i>Type</i>	L	L1	L2	L3	L4	H1	H	S	kg
V3390.1110	3/8"	60/ 50	350	RFP 3 3/8"	90	118	25	32	20	40	90	35	2,17
V3390.1120	1/2"	80/ 60	350	RFP 3 1/2"	90	118	25	32	20	40	90	35	2,10
V3390.1130	3/4"	120/100	350	RFP 3 3/4"	90	122	27	36	19	40	102	50	3,35

MATERIALE CORPO : ACCIAIO
BODY MATERIAL : STEEL

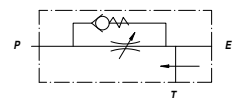
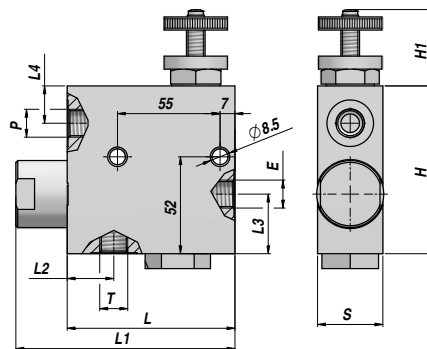
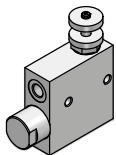
MONTAGGIO IN LINEA
LINE MOUNTING

RFP 3VU

NEW!

REGOLATORE DI FLUSSO PRIORITARIO CON VALVOLA UNIDIREZIONALE
PRIORITY FLOW CONTROL WITH CHECK VALVE

COMPENSATO BARICAMENTE
PRESSURE COMPENSATED



REGOLABILE - *ADJUSTABLE*
ECCEDENZA A SCARICO - *EXCEEDING FLOW TO TANK*

Codice <i>Code</i>	E - P - T BSP	Q MAX l/min In (E)/Reg (P)	P MAX bar	Tipo <i>Type</i>	L	L1	L2	L3	L4	H1	H	S	kg
V3390.1110VU	3/8"	60 / 50	350	RFP-VU 3 3/8"	90	118	25	32	20	35	90	40	2,20
V3390.1120VU	1/2"	80 / 60	350	RFP-VU 3 1/2"	90	118	25	32	20	35	90	40	2,10

MATERIALE CORPO : ACCIAIO
BODY MATERIAL : STEEL

MONTAGGIO IN LINEA
LINE MOUNTING