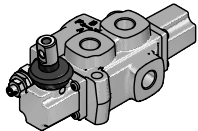


**QM 35**

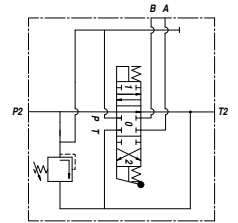
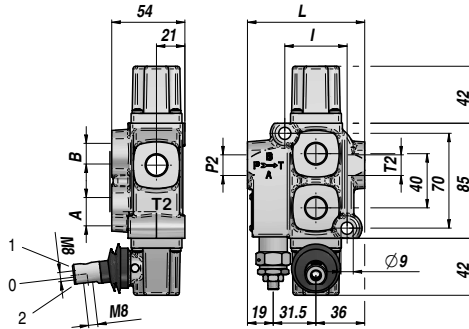
**Qn**  
40 l/min

**Q max**  
50 l/min

**DISTRIBUTORE MONOBLOCCO**  
**MONOBLOCK VALVE**



**LEVA DA ORDINARE SEPARATAMENTE**  
**LEVER TO BE ORDERED SEPARATELY**  
Code : DQ060002286299



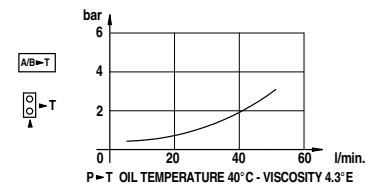
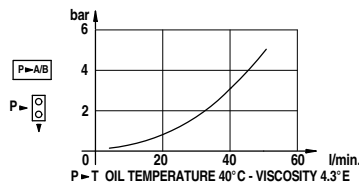
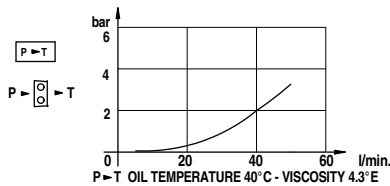
Codice Code	Tipo Type	N° sezioni Sections No.	Filetti - Threads					P MAX bar	P MAX U bar	P MAX S bar	L	I	kg
			A-B BSP	P BSP	T BSP	P2 BSP	T2 BSP						
DQM31SGN10S000	QM35/1-7SN/1x03.A1.M1/3D-S	1	3/8"	-	-	3/8"	3/8"	300	300	25	86.5	46	1,85

P MAX U = Pressione Max. sugli utilizzi - Max. pressure on ports

P MAX S = Pressione Max. allo scarico - Max. pressure in tank-line

Valvola Max. Pressione - Relief Valve : B=10:80bar - N=81:200bar (Standard) - R=201:380bar

I CODICI SONO RIFERITI AI MODELLI: DOPPIO EFFETTO - 3 POSIZIONI - RITORNO A MOLLA - A/B CHIUSI - FILETTI BSP  
THESE CODES REFER TO: DOUBLE ACTING TYPE - 3 POSITIONS - SPRING RETURN - A/B PORTS CLOSED - BSP THREADS



CURSORE SPOOL TYPE	Diagram
<b>01</b> S.E. P > A	
<b>02</b> S.E. P > B	
<b>03</b> D.E. A/B 1	
<b>11</b> D.E. A/B > T	
<b>16</b> D.E. A/B 1 con - with: A1Z1-R8	

Cursori a ricoprimento positivo  
Positive overlap spools

POSIZIONATORE SPOOL CONTROL	Diagram
<b>M1</b>	
<b>M2</b>	
<b>M3</b>	
<b>R1</b>	
<b>R2</b>	
<b>R3</b>	
<b>R4</b>	
<b>R5</b>	
<b>R8</b>	

A RICHIESTA ON REQUEST	Description
<b>A1/Z1</b>	Comando manuale + distanziale per cursore 16 e posizionatore R8 Manual control + spacer for spool 16 and control R8
<b>A1/PR</b>	Comando manuale + perno Manual control with pin
<b>A1S</b>	Leva di sicurezza Safety lever
<b>M1-N1</b>	Posizionatore D.E. per microswitch centralizzato (senza micro) Centralized microswitch D.A. spool control (without microswitch)