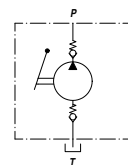
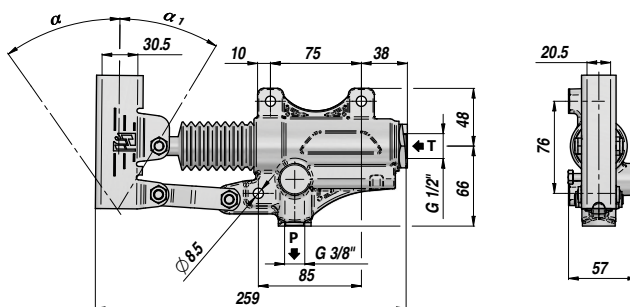
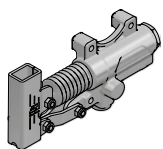


**PAM-ES 20** **NEW!**

**POMPA A MANO SENZA VOLANTINO DI SCARICO**  
**HAND PUMP WITHOUT LOWERING VALVE**

**NON PREDISPOSTA PER SERBATOIO**  
**NOT SUITABLE FOR OIL TANK**



Codice Code	Tipo Type	cm3/ciclo cm3/cycle	P MAX bar	$\alpha$	$\alpha_1$	Temperatura d'esercizio Working Temperature	kg
PAM0142003	PAM-ES 20	20	350	38°	25°	-20°C +80°C	2,73

Funzionamento D.E. per cilindro S.E. - Double-stroke for a S.A. cylinder

A RICHIESTA - ON REQUEST:

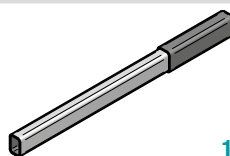
PAMX-ES = POMPA CON SUPPORTO PER LEVA TONDA - HAND PUMP WITH ROUND LEVER HOLDER

FPM = GUARNIZIONI IN VITON - VITON SEALS

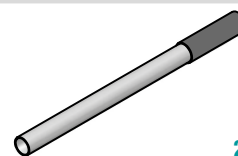
VMQ = GUARNIZIONI IN SILICONE - FLUORINE-SILICONE SEALS

**LEVE - LEVERS**

Codice Code	Dimensioni Sizes	TYPE	kg
* PAM0290000	20 x 30 x 600	1	0,71
PAM0290900	20 x 30 x 900	1	1,41
PAM0291000	20 x 30 x 1000	1	1,55
PM00290100	Ø27 x 600 ( PAMX )	2	0,91



1



2

\* LEVA STANDARD - STANDARD HAND LEVER

**KIT RICAMBI - SPARE PARTS**

Codice Code	Descrizione Description	N°
PAMJV02000	Kit aspirazione Suction valve kit	1
PAMJB02040	Kit bielle Conrod kit	2
PAMJ010002	Supporto leva Hand lever holder	3
PAMJPS2025	Kit pistone+stelo Rod Piston assembled kit	4
PAMJ020015	Soffietto Bellow	5
PAMGTV0020	Kit guarnizioni standard Standard seal kits	6

