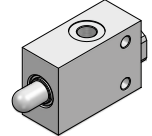
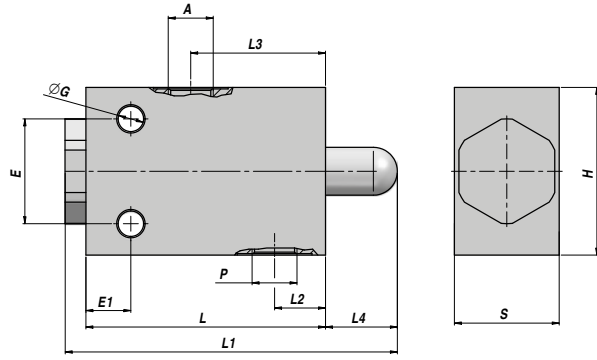
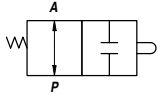


VALVOLA DI FINE CORSA - NORMALMENTE APERTO  
END-STROKE VALVE - NORMALLY OPEN

NEW!

FC-A



Codice Code	A - P BSP	Q MAX l/min	P MAX bar	Tipo Type	L	L1	L2	L3	L4	ØG	E	E1	H	S	kg
VSG106.020000	3/8"	30	300	FC-A 020	65	81.5	17	28	12	8.5	40	15	60	30	0.80
VSG106.030000	1/2"	60	300	FC-A 030	65	81.5	17	28	12	8.5	40	15	60	30	0.80

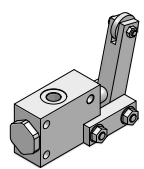
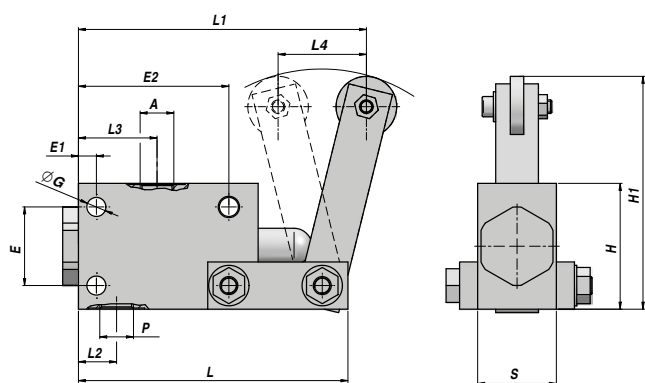
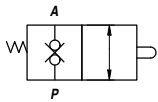
MATERIALE CORPO : ACCIAIO  
BODY MATERIAL : STEEL

MONTAGGIO IN LINEA  
LINE MOUNTING

VALVOLA DI FINE CORSA CON CAMMA - NORMALMENTE CHIUSO  
MECHANICAL DRIVE END-STROKE VALVE - NORMALLY CLOSED

NEW!

V-FCC..NC



Codice Code	A - P BSP	Q MAX l/min	P MAX bar	Tipo Type	L	L1	L2	L3	L4	ØG	E	E1	E2	H1	H	S	kg
V7090.0815	1/2"	70	350	V-FCC 1/2"-NC	107	124.5	24.5	45	48	7	35	7	55	112.5	50	35	1.28

MATERIALE CORPO : ACCIAIO  
BODY MATERIAL : STEEL

MONTAGGIO IN LINEA  
LINE MOUNTING