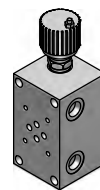
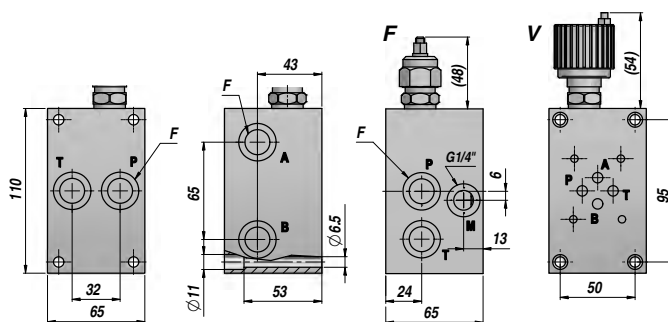


BASE PER ELETTROVALVOLE CONVMP
SUB-PLATE FOR SOLENOID VALVES WITH RELIEF VALVE

CETOP 3 **ES3-B**



Codice Code	Tipo Type	F BSP	kg
EV95050024	ES3-B-38-X.3F	3/8"	3,00
EV95050014	ES3-B-38-X.3V	3/8"	3,00

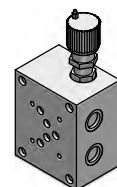
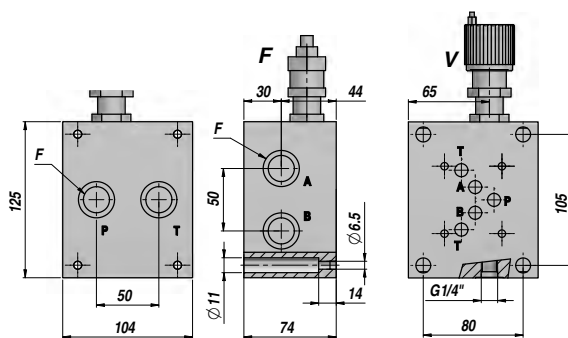
CAMPO DI TARATURA SETTING RANGE
X.0F - X.0V : 5 - 50 bar
X.1F - X.1V : 30 - 100 bar
X.2F - X.2V : 50 - 210 bar
X.3F - X.3V : 100 - 350 bar (Standard)

MATERIALE : GHISA
MATERIAL : CAST IRON

REGOLAZIONE - SETTING : F = A CHIAVE - BY KEY V = A VOLANTINO - BY KNOB

BASE PER ELETTROVALVOLE CONVMP
SUB-PLATE FOR SOLENOID VALVES WITH RELIEF VALVE

CETOP 5 **ES5-B**



Codice Code	Tipo Type	F BSP	kg
EV95070012	ES5-B-12-X.3F	1/2"	7,00
EV95070015	ES5-B-12-X.3V	1/2"	7,00

CAMPO DI TARATURA SETTING RANGE
X.1F - X.1V : 5 - 60 bar
X.2F - X.2V : 35 - 120 bar
X.3F - X.3V : 80 - 300 bar (Standard)

MATERIALE : GHISA
MATERIAL : CAST IRON

REGOLAZIONE - SETTING : F = A CHIAVE - BY KEY V = A VOLANTINO - BY KNOB